

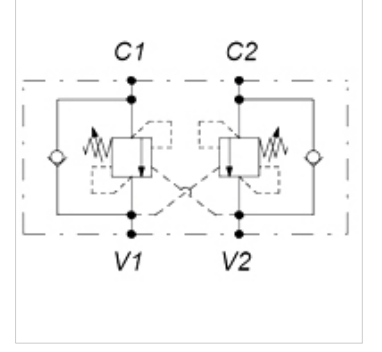
# HK 054 2

Gömme fren valfi SC, çift etkili

**HANSA FLEX**

## Özellikler

<b>Model</b>	çift etkili kilidi açılabilir Yuva modeli - sızdımsız
<b>Malzeme</b>	Mahfaza: Alüminyum Çelik iç parçalar
<b>Çalışma basıncı</b>	maks. 350 bar



## Açıklama

maks. yük basıncı 270bar

## Ürün

Tanım	Mil	Basınç ayarlama alanı bar	Q max. (L/min)	Çalıştırma oranı	A (mm)	B (mm)	C (mm)	TR (mm)	E (mm)	F (mm)	H (mm)	Ağırlık (kg)
HK 054 247 100 220	G 3/8"	60 - 210	40	1:2,92	204	30	60	124	69	26	34	0,83
HK 054 247 100 235	G 3/8"	120 - 350	40	1:2,92	204	30	60	124	69	26	34	0,83
HK 054 201 030 320	G 1/2"	60 - 210	120	1:8,2	265	35	70	145	80	32	36	1,41
HK 054 201 030 335	G 1/2"	120 - 350	120	1:8,2	265	35	70	145	80	32	36	1,41
HK 054 201 030 435	G 3/4"	120 - 350	140	1:8,2	295	40	90	175	107	38	50	1,51