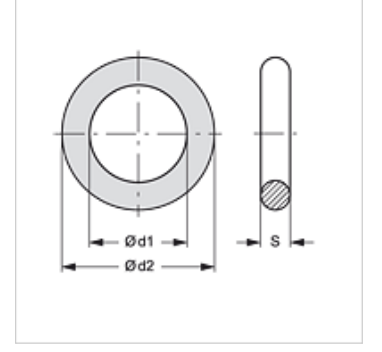


# SKF ORING HA

SKF...HA için conta halkası

### Özellikler

Malzeme NBR



### Ürün

Tanım	DN*	Model ebadı
SKF ORING 10 HA	10	3/8"
SKF ORING 13 HA	12	1/2"
SKF ORING 20 HA	19	3/4"
SKF ORING 25 HA	25	1"
SKF ORING 32 HA	31	1.1/4"
SKF ORING 40 HA	38	1.1/2"

DN = Nominal çap, nominal genişlik

### aşağıdaki ürünlerin yedek parçasıdır

SKF IR HA Vida kavraması sabit yarısı

### Ek elemanlar

SKF STUETZRING HA SKF...HA için destek pulu