

SKF STUETZRING HA

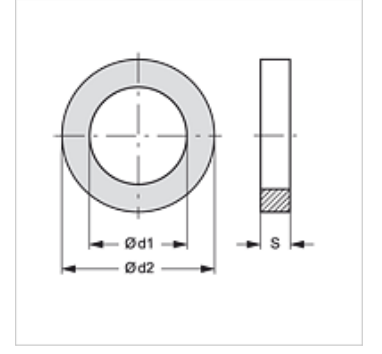
SKF...HA için destek pulu

HANSA FLEX

Özellikler

Kullanım alanı Vida kavraması sabit yarısı SKF...HA

Malzeme PTFE



Ürün

Tanım	DN*	Model ebadı
SKF STUETZRING 10 HA	10	3/8"
SKF STUETZRING 13 HA	12	1/2"
SKF STUETZRING 20 HA	19	3/4"
SKF STUETZRING 25 HA	25	1"
SKF STUETZRING 32 HA	31	1.1/4"
SKF STUETZRING 40 HA	38	1.1/2"

DN = Nominal çap, nominal genişlik

aşağıdaki ürünlerin yedek parçasıdır

SKF IR HA Vida kavraması sabit yarısı

Ek elemanlar

SKF ORING HA SKF...HA için conta halkası