

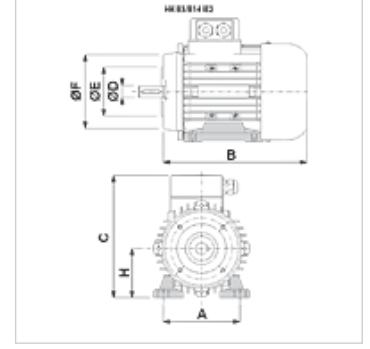
HK B3/B14 400/690V IE3

Elektrik motoru B3/B14 400/690V IE3

HANSA FLEX

Özellikler

Model	Yapı şekli B3/B14 Ayakları çıkartılabilir
Koruma sınıfı	IP 55
Ortam sıcaklığı	-20 °C ile +40 °C arası
Malzeme	Mahfaza: Alüminyum cilalanmış



Açıklama

Aşamalı motor modelleri, DIN'e uygun motorlara göre aynı yapı boyutunda daha yüksek bir ölçüm performansına sahiptir.

Açıklama

Kendiliğinden soğutmalı sincap kafesli enerji tasarrufu motorları

Yüksek Verim IE3 - IEC60034-30:2009

Ölçüm gerilimi 400/690V 50Hz, 460V 60Hz; 4 kutuplu

Gerilim toleransı +/- %5

Ürün

Tanım	n 50 Hz	P 50 Hz	I 50 Hz	LF 50 Hz	H	A	Model	B	C	Ø D mil	Ø E	Ø F	η (IE3) %	Ağırlık
	(rpm)	(kW)	(A)		(mm)	(mm)		(mm)	(mm)	(mm)	(mm)	(mm)		(kg)
HKK 410A 112MA4 IE3	1440	4,00	8,10	0,80	112	190	-	345	288	28	110	160	88,6	39,5
HKK 411A 112MC4 IE3	1440	5,50	11,10	0,80	112	190	aşamalı	341	288	28	110	160	89,6	43,0

P 50 Hz = nominal output at 400 V/50 Hz – n 50 Hz = 400 V/50 Hz için nominal devir sayısı – I 50 Hz = 400 V/50 Hz için nominal akım – LF 50 Hz = Güç faktörü, cos phi, 50 Hz – η (IE3) = efficiency to IE3 in % (at full load)