

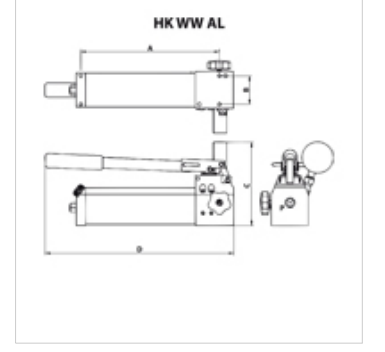
HK WW AL

Alüminyum el pompası 700 bar

HANSA FLEX

Özellikler

Model	dahili basınç sınırlama valfi
Çalışma basıncı	maks. 700 bar .
Bağlantılar	3/8" NPT iç mil
Malzeme	Alüminyum mahfaza
Teslimat kapsamı	manometre dahil



Açıklama

Attention: Please observe separate safety precautions for working with 700 bar equipment (see technical information)!

Açıklama

Büyük yağ hacimlerine sahip silindirler için 2 kademeli pompaların kullanılması önerilir.
El kolu durdurmadan sonra taşıma kulpu olarak kullanılabilir.

Ürün

Tanım	kullanılabilir yağ hacmi (cc)	Kademe-ler	Kademe 1 hacmi max. (cc)	Kademe 2 hacmi max. (cc)	Basınç kademe 1 max. (bar)	Basınç kademe 2 max. (bar)	A (mm)	B (mm)	C (mm)	TR (mm)	Ağırlık (kg)
HK WW WH1	500,0	2	7,2	0,9	20	700	290	60	174	394	4,3
HK WW WH2	900,0	2	17,0	1,7	20	700	460	60	174	565	5,3

Aksesuar

NY 2100	Termoplast yüksek basınçlı hortum
GKS	Lastik kıvrıma koruması
PNY 2100 HN	Pres nipel, AGN
PHY 2100	Pres yuvası, NY 2100
SKL HN SP	Vida kavraması gevşek yarısı
SKL ZUBS SP	SKL..SP için toz koruması
SKF IN SP	Vida kavraması sabit yarısı
SKF ZUBS SP	SKF..SP için toz koruması