

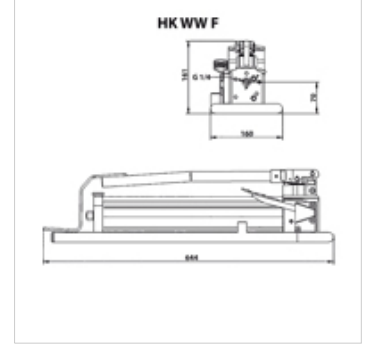
HK WW F

Ayak pompası 700 bar

HANSA FLEX

Özellikler

Model	dahili basınç sınırlama valfi
Çalışma basıncı	maks. 700 bar .
Bağlantılar	3/8" NPT iç mil
Malzeme	Alüminyum mahfaza
Teslimat kapsamı	manometre dahil



Açıklama

Attention: Please observe separate safety precautions for working with 700 bar equipment (see technical information)!

Açıklama

Büyük yağ hacimlerine sahip silindirler için 2 kademeli pompaların kullanılması önerilir.
El kolu durdurmadan sonra taşıma kulpu olarak kullanılabilir.

Ürün

Tanım	kullanılabilir yağ hacmi (cc)	Kademeler	Kademe 1 hacmi max. (cc)	Kademe 2 hacmi max. (cc)	Basınç kademe 1 max. (bar)	Basınç kademe 2 max. (bar)	Ağırlık (kg)
HK WW WF2	900,0	2	17,0	1,7	20	700	10,0

Aksesuar

NY 2100	Termoplast yüksek basınçlı hortum
GKS	Lastik kıvrırma koruması
PNY 2100 HN	Pres nipel, AGN
PHY 2100	Pres yuvası, NY 2100
SKL HN SP	Vida kavraması gevşek yarı
SKL ZUBS SP	SKL..SP için toz koruması
SKF IN SP	Vida kavraması sabit yarı
SKF ZUBS SP	SKF..SP için toz koruması