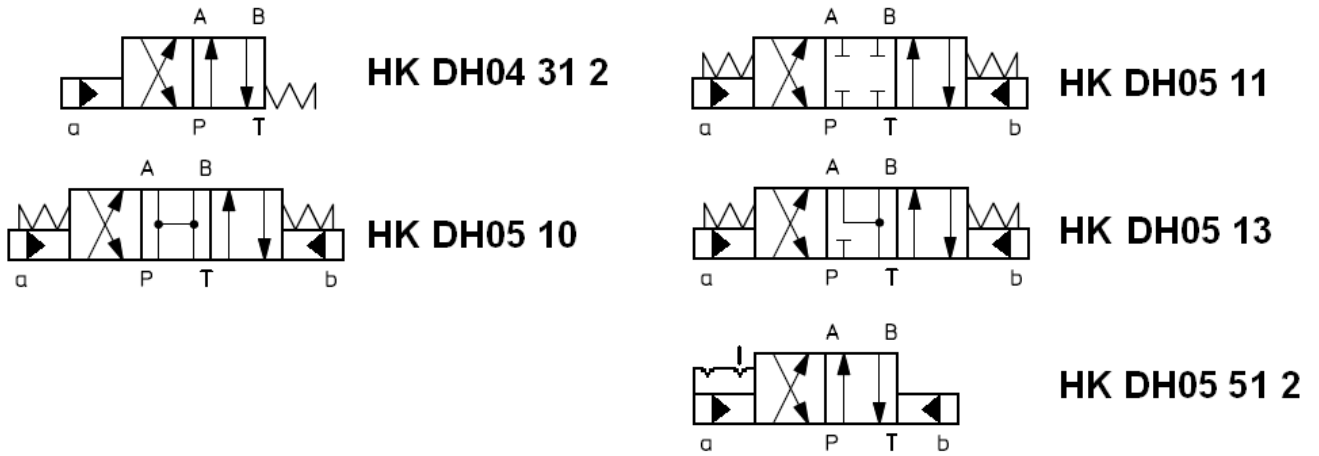


HK DH04/05

Wegeventil NG6, hydraulisch gesteuert
Hydraulic operated valve Size6



Schaltensymbole, Ausführungen / Symbols, Design



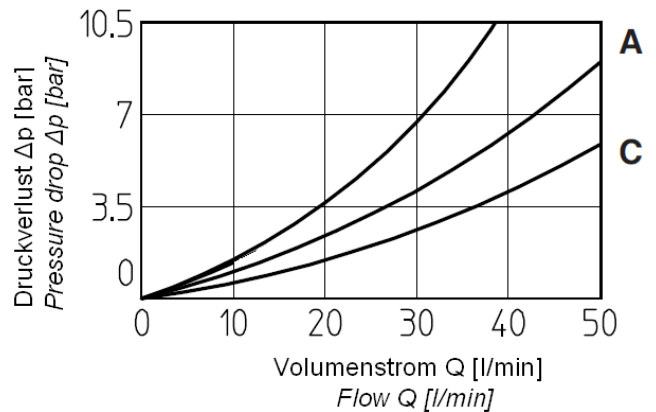
Kolbentypen, Durchflussrichtungen, Q/Δp – Kennlinien / Spool type, flow direction, Q/Δp - diagram

HK DH04/05

Durchflussrichtung Flow direction	Kolbentyp Spool type				
	P→A	P→B	A→T	B→T	P→T
0	C	C	C	C	
1	A	A	A	A	
3	A	A	C	C	

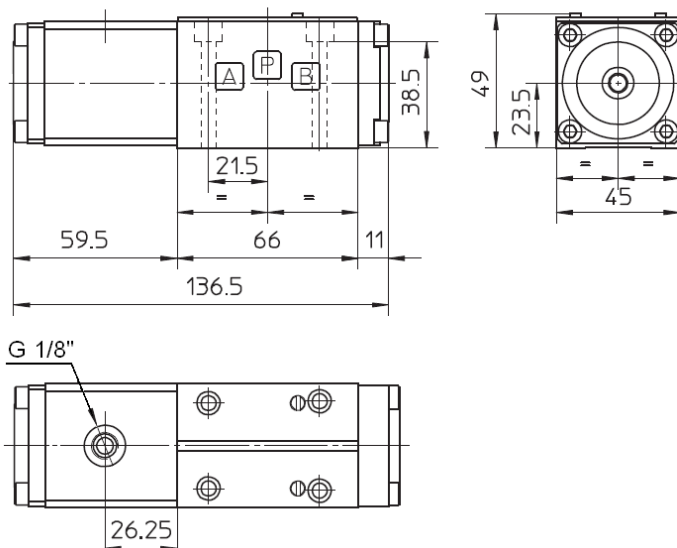
Q/Δp Diagramm

Q/Δp Diagram

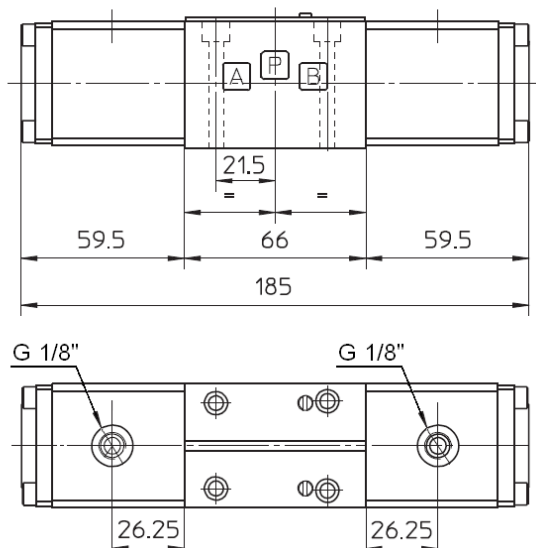


Abmessungen / Dimensions

HK DH04



HK DH05



HK DH04/05

Wegeventil NG6, hydraulisch gesteuert

Hydraulic operated valve Size6

HANSA FLEX

Schraubensatz: 4 Inbusschrauben M5x50 12.9 / *Screw set: 4 socket head screws M5x50 12.9*