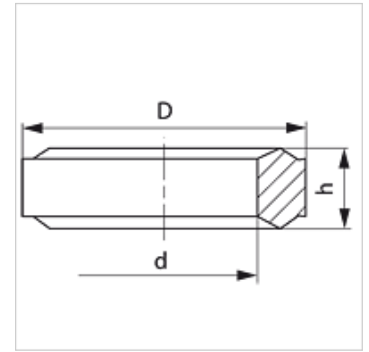


## 属性

结构类型	密封唇边环
标准	DIN 2353 ISO 8434-1
原料	钢
表面保护	电镀涂层



## 货品

名称	用于螺纹	D (mm)	d (mm)	h (mm)
DKI 1/4	G 1/4"	11,0	6,0	4,5
DKI 1/2	G 1/2"	18,3	12,5	5,0

## 产品变体

DKI VA 用于内螺纹的密封唇边环, 不锈钢

## 是下述产品的备件

MVE MG	压力表接口螺栓连接
MVR MG	压力表接口螺栓连接
XMVR	压力表接口螺栓连接
MVR HJ	压力表接口接套
MVR	压力表接口螺栓连接
XMVE	压力表接口螺栓连接
MVO	压力表接口螺栓连接
MVE	压力表接口螺栓连接