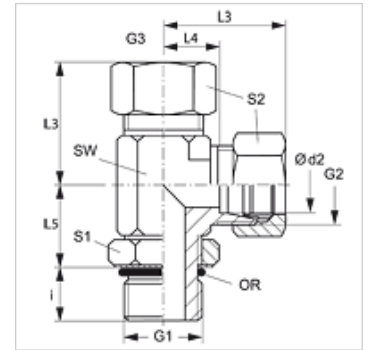


| | |
|------------|---------------|
| 属性 | |
| 接口 1 | UN/UNF外螺纹 |
| 密封形式 1 | F型 |
| 接口 2 + 3 | 米制外螺纹,圆柱形 |
| 密封形式 2 + 3 | 24°内锥 |
| 结构类型 | 旋入式螺栓连接,方向可调节 |
| 结构形式 | L形 |
| 供货范围 | 带锁紧螺母和切割环的接套 |
| 原料 | 钢 |
| 表面保护 | 电镀涂层 |



提示

有关安装、装入、压力负荷和允许的工作温度的说明请您参阅管螺栓连接的技术信息。

货品

| 名称 | 结构系列 | 工作压力 PN | 工作温度 PB | Ø d2 | G1 | G2 - G3 | i | L3 | L4 | L5 | SW | S1 | S2 | OR |
|---------------------|------|------------|------------|---------|---------------|------------|------|------|------|------|------|----|----|--------------|
| | | | | (mm) | | | (mm) | (mm) | (mm) | (mm) | (mm) | | | |
| ELO NW 04 HL 7/16 | L | PN 315 | 6 | 7/16" | -20 UNF | M 12 x 1.5 | 10 | 29 | 14 | 19 | 14 | 14 | 14 | 8.92 x 1.83 |
| ELO NW 06 HL 7/16 | L | PN 315 | 8 | 7/16" | -20 UNF | M 14 x 1.5 | 10 | 31 | 16 | 19 | 14 | 14 | 17 | 8.92 x 1.83 |
| ELO NW 06 HL 1/2 | L | PN 315 | 8 | 1/2" | -20 UNF | M 14 x 1.5 | 10 | 31 | 16 | 19 | 16 | 17 | 14 | 10.52 x 1.83 |
| ELO NW 08 HL 9/16 | L | PN 315 | 10 | 9/16" | -18 UNF | M 16 x 1.5 | 10 | 32 | 17 | 24 | 17 | 19 | 19 | 11.90 x 1.98 |
| ELO NW 10 HL 9/16 | L | PN 315 | 12 | 9/16" | -18 UNF | M 18 x 1.5 | 11 | 34 | 19 | 25 | 17 | 19 | 22 | 11.90 x 1.98 |
| ELO NW 10 HL 3/4 | L | PN 315 | 12 | 3/4" | -16 UNF | M 18 x 1.5 | 13 | 34 | 19 | 25 | 22 | 19 | 22 | 16.36 x 2.20 |
| ELO NW 13 HL 3/4 | L | PN 315 | 15 | 3/4" | -16 UNF | M 18 x 1.5 | 13 | 36 | 21 | 28 | 22 | 22 | 27 | 16.36 x 2.20 |
| ELO NW 13 HL 7/8 | L | PN 315 | 15 | 7/8" | -14 UNF(细牙系列) | M 22 x 1.5 | 15 | 36 | 21 | 28 | 27 | 22 | 27 | 19.18 x 2.46 |
| ELO NW 16 HL 7/8 | L | PN 315 | 18 | 7/8" | -14 UNF(细牙系列) | M 26 x 1.5 | 15 | 40 | 24 | 32 | 27 | 27 | 32 | 19.18 x 2.46 |
| ELO NW 16 HL 1 1/16 | L | PN 315 | 18 | 1.1/16" | -12 UN | M 26 x 1.5 | 17 | 40 | 24 | 32 | 32 | 30 | 32 | 23.47 x 2.95 |
| ELO NW 20 HL 1 1/16 | L | PN 160 | 22 | 1.1/16" | -12 UN | M 30 x 2 | 17 | 44 | 28 | 35 | 32 | 30 | 36 | 23.47 x 2.95 |
| ELO NW 25 HL 1 5/16 | L | PN 160 | 28 | 1.5/16" | -12 UN | M 36 x 2 | 17 | 47 | 31 | 42 | 41 | 36 | 41 | 29.74 x 2.95 |
| ELO NW 32 HL 1 5/8 | L | PN 160 | 35 | 1.5/8" | -12 UN | M 45 x 2 | 17 | 59 | 38 | 46 | 50 | 50 | 50 | 37.47 x 3.00 |
| ELO NW 40 HL 1 7/8 | L | PN 160 | 42 | 1.7/8" | -12 UN | M 52 x 2 | 17 | 61 | 38 | 47 | 55 | 50 | 60 | 43.69 x 3.00 |
| | | | | | | | | | | | | | | |
| ELO NW 03 HS 7/16 | S | PN 400 | 6 | 7/16" | -20 UNF | M 14 x 1.5 | 12 | 30 | 15 | 20 | 14 | 14 | 17 | 8.92 x 1.83 |
| ELO NW 04 HS 1/2 | S | PN 400 | 8 | 1/2" | -20 UNF | M 16 x 1.5 | 12 | 30 | 15 | 20 | 14 | 17 | 19 | 10.52 x 1.83 |
| ELO NW 04 HS 9/16 | S | PN 400 | 8 | 9/16" | -18 UNF | M 16 x 1.5 | 12 | 32 | 17 | 25 | 17 | 19 | 19 | 11.90 x 1.98 |
| ELO NW 06 HS 9/16 | S | PN 400 | 10 | 9/16" | -18 UNF | M 16 x 1.5 | 12 | 34 | 18 | 26 | 17 | 19 | 22 | 11.90 x 1.98 |
| ELO NW 08 HS 3/4 | S | PN 400 | 12 | 3/4" | -16 UNF | M 20 x 1.5 | 14 | 38 | 22 | 30 | 22 | 22 | 24 | 16.36 x 2.20 |
| ELO NW 13 HS 7/8 | S | PN 400 | 16 | 7/8" | -14 UNF(细牙系列) | M 24 x 1.5 | 16 | 43 | 25 | 34 | 27 | 27 | 30 | 19.18 x 2.46 |
| ELO NW 16 HS 1 1/16 | S | PN 400 | 20 | 1.1/16" | -12 UN | M 30 x 2 | 19 | 49 | 28 | 37 | 32 | 30 | 36 | 23.47 x 2.95 |
| ELO NW 20 HS 1 1/16 | S | PN 400 | 25 | 1.1/16" | -12 UN | M 36 x 2 | 19 | 54 | 30 | 50 | 32 | 36 | 46 | 23.47 x 2.95 |
| ELO NW 20 HS 1 5/16 | S | PN 400 | 25 | 1.5/16" | -12 UN | M 36 x 2 | 19 | 58 | 33 | 53 | 38 | 33 | 46 | 29.74 x 2.95 |
| ELO NW 25 HS 1 5/8 | S | PN 250 | 30 | 1.5/8" | -12 UN | M 42 x 2 | 19 | 62 | 36 | 50 | 50 | 50 | 50 | 37.47 x 3.00 |
| ELO NW 32 HS 1 7/8 | S | PN 250 | 38 | 1.7/8" | -12 UN | M 52 x 2 | 19 | 65 | 34 | 51 | 55 | 50 | 60 | 43.69 x 3.00 |

结构系列:LL=非常轻 L=轻 S=重 - PN = 额定压力 PB = 最大工作压力 - Ø d2 = 管外直径

产品变体

XELO 旋入式螺栓连接,L形,接套(不带锁紧螺母和切割环)