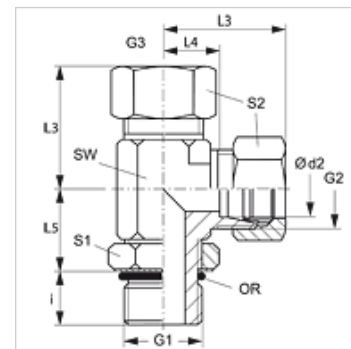


属性

接口 1	米制外螺纹,圆柱形
密封形式 1	F型
接口 2 + 3	米制外螺纹,圆柱形
密封形式 2 + 3	24°内锥
结构类型	旋入式螺栓连接,方向可调节
结构形式	L形
供货范围	带锁紧螺母和切割环的接套
原料	钢
表面保护	电镀涂层



提示

有关安装、装入、压力负荷和允许的工作温度的说明请您参阅管螺栓连接的技术信息。

货品

名称	结构系列	工作压力巴	Ø d2 (mm)	G1	G2 - G3	i (mm)	L3 (mm)	L4 (mm)	L5 (mm)	SW (mm)	S1	S2	OR
ELOM NW 04 HL	L	PN 315	6	M 10 x 1	M 12 x 1.5	7	29	14	20	14	14	14	8.1 x 1.6
ELOM NW 06 HL	L	PN 315	8	M 12 x 1.5	M 14 x 1.5	10	31	16	22	17	14	17	9.3 x 2.4
ELOM NW 08 HL	L	PN 315	10	M 14 x 1.5	M 16 x 1.5	10	32	17	25	19	19	19	11.3 x 2.4
ELOM NW 10 HL	L	PN 315	12	M 16 x 1.5	M 18 x 1.5	10	34	19	26	22	19	22	13.3 x 2.4
ELOM NW 13 HL	L	PN 315	15	M 18 x 1.5	M 22 x 1.5	11	36	21	30	24	22	27	15.3 x 2.4
ELOM NW 16 HL	L	PN 315	18	M 22 x 1.5	M 26 x 1.5	12	40	24	33	27	27	32	19.3 x 2.4
ELOM NW 20 HL 27	L	PN 160	22	M 27 x 2	M 30 x 2	14	44	28	35	32	30	36	23.6 x 2.9
ELOM NW 25 HL	L	PN 160	28	M 33 x 2	M 36 x 2	14	47	31	38	41	36	41	29.5 x 3.0
ELOM NW 32 HL	L	PN 160	35	M 42 x 2	M 45 x 2	14	59	38	48	50	50	50	38.0 x 3.0
ELOM NW 40 HL	L	PN 160	42	M 48 x 2	M 52 x 2	16	61	38	49	55	50	60	44.5 x 3.0
ELOM NW 03 HS	S	PN 400	6	M 12 x 1.5	M 14 x 1.5	10	30	15	22	17	14	17	9.3 x 2.4
ELOM NW 04 HS	S	PN 400	8	M 14 x 1.5	M 16 x 1.5	10	32	17	26	19	19	19	11.3 x 2.4
ELOM NW 06 HS	S	PN 400	10	M 16 x 1.5	M 18 x 1.5	11	34	18	27	22	19	22	13.3 x 2.4
ELOM NW 08 HS	S	PN 400	12	M 18 x 1.5	M 20 x 1.5	12	38	22	31	24	22	24	15.3 x 2.4
ELOM NW 13 HS	S	PN 400	16	M 22 x 1.5	M 24 x 1.5	14	43	25	35	27	27	30	19.3 x 2.4
ELOM NW 16 HS	S	PN 400	20	M 27 x 2	M 30 x 2	16	49	28	35	32	30	36	23.6 x 2.9
ELOM NW 20 HS	S	PN 315	25	M 33 x 2	M 36 x 2	16	54	30	44	41	36	46	29.5 x 3.0
ELOM NW 25 HS	S	PN 250	30	M 42 x 2	M 42 x 2	17	62	36	51	50	50	50	38.0 x 3.0
ELOM NW 32 HS	S	PN 200	38	M 48 x 2	M 52 x 2	19	65	34	54	55	50	60	44.5 x 3.0

结构系列:LL=非常轻 L=轻 S=重 - PN = 额定压力 PB = 最大工作压力 - Ø d2 = 管外直径

产品变体

XELOM 旋入式螺栓连接,L形,接套(不带锁紧螺母和切割环)