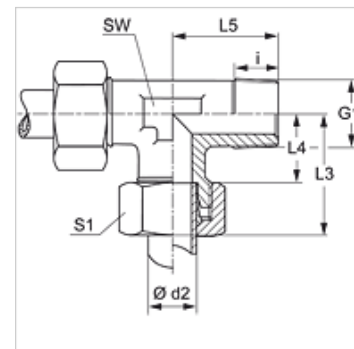


属性

接口 1	米制外螺纹,圆锥形
密封形式 1	螺纹密封式
接口 2 + 3	米制外螺纹,圆柱形
密封形式 2 + 3	24°内锥
结构类型	旋入式螺栓连接
结构形式	L形
标准	DIN 2353 ISO 8434-1
供货范围	带锁紧螺母和切割环的接套
原料	钢
表面保护	电镀涂层



提示

有关安装、装入、压力负荷和允许的工作温度的说明请您参阅管螺栓连接的技术信息。

货品

名称	结构系列	工作压力 巴	Ø d2 (mm)	G1	i (mm)	L3 (mm)	L4 (mm)	L5 (mm)	SW (mm)	S1
LM 04 LL	LL	PN 100	4	M 8 x 1 K	8	21	11,0	17	9	10
LM 05 LL	LL	PN 100	5	M 8 x 1 K	8	21	9,5	17	11	12
LM 06 LL	LL	PN 100	6	M 10 x 1 K	8	21	9,5	17	9	12
LM 08 LL	LL	PN 100	8	M 10 x 1 K	8	23	11,5	20	12	14
LM NW 04 HL	L	PN 315	6	M 10 x 1 K	8	27	12,0	20	12	14
LM NW 06 HL	L	PN 315	8	M 12 x 1.5 K	12	29	14,0	26	12	17
LM NW 08 HL	L	PN 315	10	M 14 x 1.5 K	12	30	15,0	27	14	19
LM NW 10 HL	L	PN 315	12	M 16 x 1.5 K	12	32	17,0	28	17	22
LM NW 13 HL	L	PN 315	15	M 18 x 1.5 K	12	36	21,0	32	19	27
LM NW 16 HL	L	PN 315	18	M 22 x 1.5 K	14	40	23,5	36	24	32
LM NW 03 HS	S	PN 400	6	M 12 x 1.5 K	11	31	16,0	26	12	17
LM NW 04 HS	S	PN 400	8	M 14 x 1.5 K	13	32	17,0	27	14	19
LM NW 06 HS	S	PN 400	10	M 16 x 1.5 K	12	34	17,5	28	17	22
LM NW 08 HS	S	PN 400	12	M 18 x 1.5 K	12	38	21,5	28	17	24
LM NW 10 HS	S	PN 400	14	M 20 x 1.5 K	14	40	22,0	32	19	27
LM NW 13 HS	S	PN 400	16	M 22 x 1.5 K	13	43	24,5	32	24	30

结构系列:LL=非常轻 L=轻 S=重 - PN = 额定压力 PB = 最大工作压力 - Ø d2 = 管外直径

产品变体

LMK VA	旋入式螺栓连接,L形, 不锈钢
XLMK	旋入式螺栓连接,L形, 钢