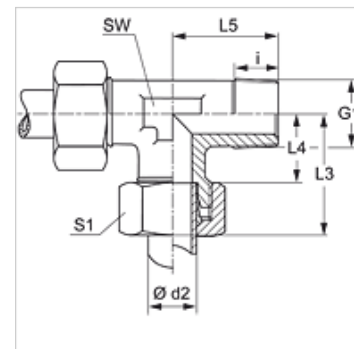


## 属性

接口 1	BSPT外螺纹,圆锥形
密封形式 1	螺纹密封式
接口 2 + 3	米制外螺纹,圆柱形
密封形式 2 + 3	24°内锥
结构类型	旋入式螺栓连接
结构形式	L形
标准	DIN 2353 ISO 8434-1
供货范围	带锁紧螺母和切割环的接套
原料	钢
表面保护	电镀涂层



## 提示

有关安装、装入、压力负荷和允许的工作温度的说明请您参阅管螺栓连接的技术信息。

## 货品

名称	结构系列	工作压力 巴	Ø d2 (mm)	G1	i (mm)	L3 (mm)	L4 (mm)	L5 (mm)	SW (mm)	S1
LR 04 LL	LL	PN 100	4	R 1/8" K	8	21	11,0	17	9	10
LR 05 LL	LL	PN 100	5	R 1/8" K	8	21	9,5	17	11	12
LR 06 LL	LL	PN 100	6	R 1/8" K	8	21	9,5	17	9	12
LR 08 LL	LL	PN 100	8	R 1/8" K	7	23	11,5	20	12	14
LR NW 04 HL	L	PN 315	6	R 1/8" K	8	21	11,0	17	12	14
LR NW 06 HL	L	PN 315	8	R 1/4" K	12	29	14,0	26	12	17
LR NW 08 HL	L	PN 315	10	R 1/4" K	12	30	15,0	27	14	19
LR NW 10 HL	L	PN 315	12	R 3/8" K	12	32	17,0	28	17	22
LR NW 13 HL	L	PN 315	15	R 1/2" K	14	36	21,0	34	19	27
LR NW 16 HL	L	PN 315	18	R 1/2" K	14	40	23,5	36	24	32
LR NW 03 HS	S	PN 400	6	R 1/4" K	12	31	16,0	26	12	17
LR NW 04 HS	S	PN 400	8	R 1/4" K	13	32	17,0	27	14	19
LR NW 06 HS	S	PN 400	10	R 3/8" K	12	34	17,5	28	17	22
LR NW 08 HS	S	PN 400	12	R 3/8" K	12	38	21,5	28	17	24
LR NW 10 HS	S	PN 400	14	R 1/2" K	14	40	22,0	32	19	27
LR NW 13 HS	S	PN 400	16	R 1/2" K	14	43	24,5	32	24	30

结构系列:LL=非常轻 L=轻 S=重 - PN = 额定压力 PB = 最大工作压力 - Ø d2 = 管外直径

## 产品变体

LRK VA	旋入式螺栓连接,L形, 不锈钢
XLRK	旋入式螺栓连接,L形, 钢