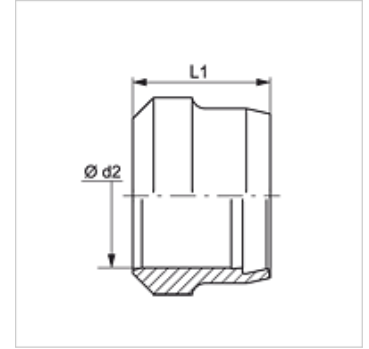


## 属性

结构类型	切割环
标准	DIN 3861 B型
原料	钢
表面保护	电镀涂层



## 提示

有关安装、装入、压力负荷和允许的工作温度的说明请您参阅管螺栓连接的技术信息。

## 货品

名称	结构系列	Ø d2 (mm)	L1 (mm)
SRD 04 LL	LL	4	6,0
SRD 05 LL	LL	5	7,0
SRD 06 LL	LL	6	7,0
SRD 08 LL	LL	8	7,0
SRD 10 LL	LL	10	7,0
SRD 12 LL	LL	12	7,5
SRD 16 LL	LL	16	9,0
SRD 06	L / S	6	9,5
SRD 08	L / S	8	9,5
SRD 10	L / S	10	10,0
SRD 12	L / S	12	10,0
SRD 14	S	14	10,5
SRD 15	L	15	10,0
SRD 16	S	16	10,5
SRD 18	L	18	10,0
SRD 20	S	20	12,5
SRD 22	L	22	11,5
SRD 25	S	25	12,5
SRD 28	L	28	11,5
SRD 30	S	30	13,5
SRD 35	L	35	13,5
SRD 38	S	38	13,5
SRD 42	L	42	13,5
SRD 65	L	65	21,2

结构系列:LL=非常轻 L=轻 S=重 - PN = 额定压力 PB = 最大工作压力 - Ø d2 = 管外直径

## 产品变体

SRD MG	切割环, 黄铜
SRD VA	切割环, 不锈钢