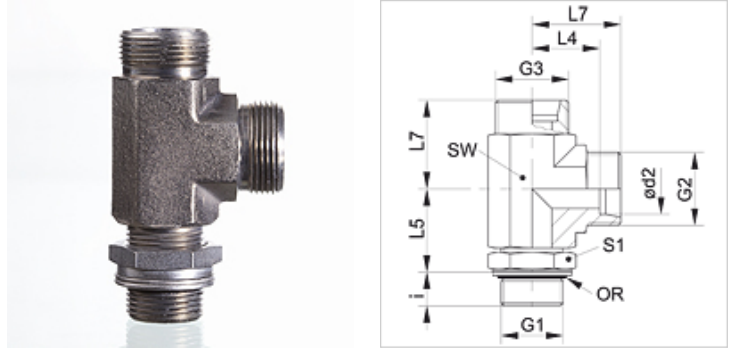


属性

接口 1	米制外螺纹,圆柱形
密封形式 1	O形圈和腔环
接口 2 + 3	米制外螺纹,圆柱形
密封形式 2 + 3	24°内锥
结构类型	旋入式螺栓连接,方向可调节
结构形式	L形
标准	ISO 8434-1
供货范围	接套(不带锁紧螺母和切割环)
原料	钢
表面保护	电镀涂层



提示

有关安装、装入、压力负荷和允许的工作温度的说明请您参阅管螺栓连接的技术信息。

货品

名称	结构系列	工作压力巴	Ø d2 (mm)	G1	G2 - G3	i (mm)	L4 (mm)	L5 (mm)	L7 (mm)	SW (mm)	S1	OR
XELOMK NW 04 HL	L	PN 315	6	M 10 x 1	M 12 x 1.5	7	14	20	21	14	13	8.1 x 1.6
XELOMK NW 06 HL	L	PN 315	8	M 12 x 1.5	M 14 x 1.5	10	16	22	23	14	17	9.3 x 2.4
XELOMK NW 08 HL	L	PN 315	10	M 14 x 1.5	M 16 x 1.5	9	17	25	24	19	17	11.3 x 2.4
XELOMK NW 10 HL	L	PN 315	12	M 16 x 1.5	M 18 x 1.5	9	19	26	26	19	19	13.3 x 2.4
XELOMK NW 13 HL	L	PN 315	15	M 18 x 1.5	M 22 x 1.5	11	21	30	28	22	22	15.3 x 2.4
XELOMK NW 16 HL	L	PN 315	18	M 22 x 1.5	M 26 x 1.5	11	24	33	31	27	27	19.3 x 2.4
XELOMK NW 20 HL	L	PN 160	22	M 26 x 1.5	M 30 x 2	16	28	35	35	30	32	23.3 x 2.4
XELOMK NW 20 HL 27	L	PN 160	22	M 27 x 2	M 30 x 2	14	28	35	35	30	36	23.6 x 2.9
XELOMK NW 25 HL	L	PN 160	28	M 33 x 2	M 36 x 2	14	31	38	38	36	38	29.5 x 3.0
XELOMK NW 32 HL	L	PN 160	35	M 42 x 2	M 45 x 2	14	38	48	48	50	50	38.0 x 3.0
XELOMK NW 40 HL	L	PN 160	42	M 48 x 2	M 52 x 2	16	38	49	49	50	55	44.5 x 3.0
XELOMK NW 03 HS	S	PN 315	6	M 12 x 1.5	M 14 x 1.5	10	15	22	22	14	17	9.3 x 2.4
XELOMK NW 04 HS	S	PN 315	8	M 14 x 1.5	M 16 x 1.5	10	17	26	24	19	17	11.3 x 2.4
XELOMK NW 06 HS	S	PN 315	10	M 16 x 1.5	M 18 x 1.5	11	18	27	25	19	19	13.3 x 2.4
XELOMK NW 08 HS	S	PN 315	12	M 18 x 1.5	M 20 x 1.5	12	22	31	29	22	22	15.3 x 2.4
XELOMK NW 10 HS	S	PN 315	14	M 20 x 1.5	M 22 x 1.5	14	25	35	33	27	27	17.3 x 2.4
XELOMK NW 13 HS	S	PN 315	16	M 22 x 1.5	M 24 x 1.5	14	25	35	33	27	27	19.3 x 2.4
XELOMK NW 16 HS	S	PN 315	20	M 27 x 2	M 30 x 2	16	28	39	38	30	32	23.6 x 2.9
XELOMK NW 20 HS	S	PN 315	25	M 33 x 2	M 36 x 2	16	30	44	42	36	38	29.5 x 3.0
XELOMK NW 25 HS	S	PN 250	30	M 42 x 2	M 42 x 2	17	36	51	49	50	50	38.0 x 2.0
XELOMK NW 32 HS	S	PN 200	38	M 48 x 2	M 52 x 2	19	34	54	50	50	55	44.5 x 3.0

结构系列:LL=非常轻 L=轻 S=重 - PN = 额定压力 PB = 最大工作压力 - Ø d2 = 管外直径

产品变体

ELOMK 旋入式螺栓连接,L形,带锁紧螺母和切割环的接套