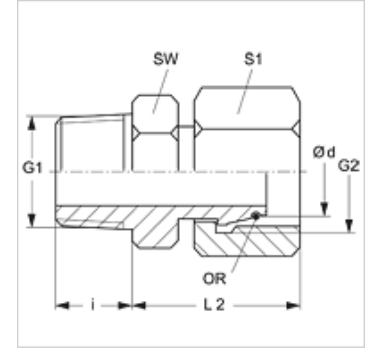


### 属性

接口 1	NPT外螺纹
密封形式 1	螺纹密封式
接口 2	米制螺母螺纹
密封形式 2	带O形圈的24°外锥
结构类型	旋入式螺栓连接
结构形式	直道
标准	DIN 2353 ISO 8434-1
原料	钢
表面保护	电镀涂层



### 提示

有关安装、装入、压力负荷和允许的工作温度的说明请您参阅管螺栓连接的技术信息。

### 货品

名称	结构系列	工作压力 巴	Ø d (mm)	G1	G2	i (mm)	L2 (mm)	SW (mm)	S1	OR
AOVN NW 04 L	L	PN 315	6	1/8" -27 NPT	M 12 x 1.5	10,0	31,5	11	14	4.0 x 1.5
AOVN NW 06 L	L	PN 315	8	1/4" -18 NPT	M 14 x 1.5	14,5	37,5	14	17	6.0 x 1.5
AOVN NW 08 L	L	PN 315	10	1/4" -18 NPT	M 16 x 1.5	14,5	38,0	14	19	7.5 x 1.5
AOVN NW 10 L	L	PN 315	12	3/8" -18 NPT	M 18 x 1.5	14,5	40,0	19	22	9.0 x 1.5
AOVN NW 13 L	L	PN 315	15	1/2" -14 NPT	M 22 x 1.5	19,5	49,5	22	27	12.0 x 2.0
AOVN NW 16 L	L	PN 315	18	1/2" -14 NPT	M 26 x 1.5	19,5	49,0	24	32	15.0 x 2.0
AOVN NW 20 L	L	PN 160	22	3/4" -14 NPT	M 30 x 2	19,5	52,0	27	36	20.0 x 2.0
AOVN NW 25 L	L	PN 160	28	1" -11.5 NPT	M 36 x 2	24,5	61,0	36	41	26.0 x 2.0
AOVN NW 32 L	L	PN 160	35	1.1/4" -11.5 NPT	M 45 x 2	25,0	65,5	46	50	32.0 x 2.5
AOVN NW 40 L	L	PN 160	42	1.1/2" -11.5 NPT	M 52 x 2	26,0	68,5	50	60	38.0 x 2.5
AOVN NW 03 S	S	PN 630	6	1/4" -18 NPT	M 14 x 1.5	14,5	37,5	14	17	4.0 x 1.5
AOVN NW 04 S	S	PN 630	8	1/4" -18 NPT	M 16 x 1.5	14,5	38,0	14	19	6.0 x 1.5
AOVN NW 06 S	S	PN 630	10	3/8" -18 NPT	M 18 x 1.5	14,5	40,5	19	22	7.5 x 1.5
AOVN NW 08 S	S	PN 630	12	3/8" -18 NPT	M 20 x 1.5	14,5	42,0	19	24	9.0 x 1.5
AOVN NW 10 S	S	PN 630	14	1/2" -14 NPT	M 22 x 1.5	19,5	50,5	22	27	10.0 x 2.0
AOVN NW 13 S	S	PN 400	16	1/2" -14 NPT	M 24 x 1.5	19,5	51,0	22	30	12.0 x 2.0
AOVN NW 16 S	S	PN 400	20	3/4" -14 NPT	M 30 x 2	19,5	54,0	27	36	16.3 x 2.4
AOVN NW 20 S	S	PN 400	25	1" -11.5 NPT	M 36 x 2	24,5	63,5	36	46	20.3 x 2.4
AOVN NW 25 S	S	PN 400	30	1.1/4" -11.5 NPT	M 42 x 2	25,0	70,5	46	50	25.3 x 2.4
AOVN NW 32 S	S	PN 315	38	1.1/2" -11.5 NPT	M 52 x 2	26,0	73,5	50	60	33.3 x 2.4

结构系列:LL=非常轻 L=轻 S=重 - PN = 额定压力 PB = 最大工作压力 - Ø d = 管外直径

### 产品变体

AOVN VA 旋入式螺栓连接, 不锈钢