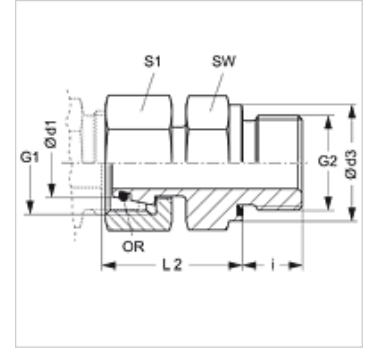


属性

接口 1	米制螺母螺纹
密封形式 1	带O形圈的24°外锥
接口 2	BSP外螺纹,圆柱形
密封形式 2	E型
结构类型	旋入式螺栓连接
结构形式	直道
标准	DIN 2353 ISO 8434-1
原料	钢
表面保护	电镀涂层



提示

有关安装、装入、压力负荷和允许的工作温度的说明请您参阅管螺栓连接的技术信息。

货品

名称	结构系列	工作压力 巴	Ø d1 (mm)	G1	G2	Ø d3 (mm)	i (mm)	L2 (mm)	SW (mm)	S1	OR
AOVR NW 04 L ED	L	PN 315	6	M 12 x 1.5	G 1/8" -28	13,9	8	24,5	14	14	4.0 x 1.5
AOVR NW 06 L ED	L	PN 315	8	M 14 x 1.5	G 1/4" -19	18,9	12	29,5	19	17	6.0 x 1.5
AOVR NW 08 L ED	L	PN 315	10	M 16 x 1.5	G 1/4" -19	18,9	12	27,5	19	19	7.5 x 1.5
AOVR NW 10 L 1/4 ED	L	PN 315	12	M 18 x 1.5	G 1/4" -19	18,9	12	30,0	19	22	9.0 x 1.5
AOVR NW 10 L 1/2 ED	L	PN 315	12	M 18 x 1.5	G 1/2" -14	26,9	14	34,0	27	22	9.0 x 1.5
AOVR NW 10 L ED	L	PN 315	12	M 18 x 1.5	G 3/8" -19	21,9	12	34,0	22	22	9.0 x 1.5
AOVR NW 13 L ED	L	PN 315	15	M 22 x 1.5	G 1/2" -14	26,9	14	32,0	27	27	12.0 x 2.0
AOVR NW 16 L ED	L	PN 315	18	M 26 x 1.5	G 1/2" -14	26,9	14	31,5	27	32	15.0 x 2.0
AOVR NW 20 L ED	L	PN 160	22	M 30 x 2	G 3/4" -14	31,9	16	32,5	32	36	20.0 x 2.0
AOVR NW 25 L ED	L	PN 160	28	M 36 x 2	G 1" -11	39,9	18	35,0	41	41	26.0 x 2.0
AOVR NW 32 L ED	L	PN 160	35	M 45 x 2	G 1.1/4" -11	49,9	20	42,5	50	50	32.0 x 2.5
AOVR NW 40 L ED	L	PN 160	42	M 52 x 2	G 1.1/2" -11	54,9	22	46,5	55	60	38.0 x 2.5
AOVR NW 03 S ED	S	PN 630	6	M 14 x 1.5	G 1/4" -19	18,9	12	27,0	19	17	4.0 x 1.5
AOVR NW 04 S ED	S	PN 630	8	M 16 x 1.5	G 1/4" -19	18,9	12	29,5	19	19	6.0 x 1.5
AOVR NW 06 S ED	S	PN 630	10	M 18 x 1.5	G 3/8" -19	21,9	12	32,0	22	22	7.5 x 1.5
AOVR NW 08 S 1/2 ED	S	PN 630	12	M 20 x 1.5	G 1/2" -14	26,9	14	35,0	27	24	9.0 x 1.5
AOVR NW 08 S ED	S	PN 630	12	M 20 x 1.5	G 3/8" -19	21,9	12	34,0	22	24	9.0 x 1.5
AOVR NW 10 S ED	S	PN 630	14	M 22 x 1.5	G 1/2" -14	26,9	14	36,5	27	27	10.0 x 2.0
AOVR NW 13 S ED	S	PN 400	16	M 24 x 1.5	G 1/2" -14	26,9	14	37,0	27	30	12.0 x 2.0
AOVR NW 16 S ED	S	PN 400	20	M 30 x 2	G 3/4" -14	31,9	16	43,0	32	36	16.3 x 2.4
AOVR NW 20 S ED	S	PN 400	25	M 36 x 2	G 1" -11	39,9	18	48,0	41	46	20.3 x 2.4
AOVR NW 25 S ED	S	PN 400	30	M 42 x 2	G 1.1/4" -11	49,9	20	51,0	50	50	25.3 x 2.4
AOVR NW 32 S ED	S	PN 315	38	M 52 x 2	G 1.1/2" -11	54,9	22	60,0	55	60	33.3 x 2.4

结构系列: LL=非常轻 L=轻 S=重 - PN = 额定压力 PB = 最大工作压力 - Ø d1 = 管外直径

产品变体

AOVR ED VA	旋入式螺栓连接, 不锈钢
------------	--------------

备件

WD	用于ED螺栓连接的软密封
----	--------------