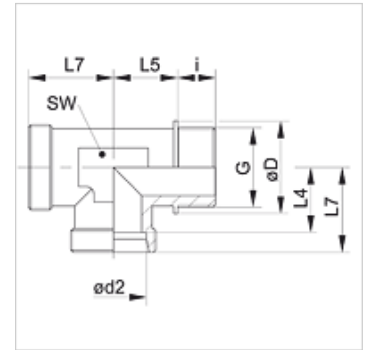


XLM VA

旋入式螺栓连接,L形

属性

接口 1	米制外螺纹,圆柱形
密封形式 1	B型
接口 2 + 3	米制外螺纹,圆柱形
密封形式 2 + 3	24°内锥
结构类型	旋入式螺栓连接
结构形式	L形
标准	DIN 2353
供货范围	接套(不带锁紧螺母和切割环)
原料	不锈钢



提示

有关安装、装入、压力负荷和允许的工作温度的说明请您参阅管螺栓连接的技术信息。

货品

名称	结构系列	工作压力 巴	Ø d2 (mm)	G	Ø D (mm)	i (mm)	L4 (mm)	L5 (mm)	L7 (mm)	SW (mm)
XLM NW 20 HL VA	L	PN 160	22	M 26 x 1.5	31,0	16	27,5	26	35	27
XLM NW 25 HL VA	L	PN 160	28	M 33 x 2	39,0	18	30,5	30	38	36
XLM NW 32 HL VA	L	PN 160	35	M 42 x 2	49,0	20	34,5	34	45	41
XLM NW 40 HL VA	L	PN 160	42	M 48 x 2	55,0	22	40,0	39	51	50
XLM NW 16 HS VA	S	PN 400	20	M 27 x 2	32,0	16	26,5	26	37	27
XLM NW 20 HS VA	S	PN 400	25	M 33 x 2	39,0	18	30,0	30	42	36
XLM NW 25 HS VA	S	PN 250	30	M 42 x 2	49,0	20	35,5	34	49	41
XLM NW 32 HS VA	S	PN 250	38	M 48 x 2	55,0	22	41,0	39	57	50

结构系列:LL=非常轻 L=轻 S=重 - PN = 额定压力 PB = 最大工作压力 - Ø d2 = 管外直径

产品变体

XLM	旋入式螺栓连接,L形, 钢
LM VA	旋入式螺栓连接,L形, 不锈钢