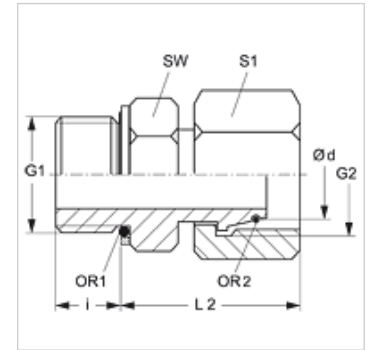


### 属性

接口 1	BSP外螺纹,圆柱形
密封形式 1	O形圈和腔环
接口 2	米制螺母螺纹
密封形式 2	带O形圈的24°外锥
结构类型	旋入式螺栓连接
结构形式	直道
原料	钢
表面保护	电镀涂层



### 提示

有关安装、装入、压力负荷和允许的工作温度的说明请您参阅管螺栓连接的技术信息。

### 货品

名称	结构系列	工作压力 巴	Ø d (mm)	G1	G2	i (mm)	L2 (mm)	SW (mm)	S1	OR1	OR2
AOVR OK NW 03 S	S	PN 630	6	G 1/4" -19	M 14 x 1.5	10,5	27,5	19	17	9.30 x 2.30	4.0 x 1.5
AOVR OK NW 04 S	S	PN 630	8	G 1/4" -19	M 16 x 1.5	10,5	29,5	19	19	11.30 x 2.30	6.0 x 1.5
AOVR OK NW 06 S	S	PN 630	10	G 3/8" -19	M 18 x 1.5	10,5	32,0	22	22	13.30 x 2.30	7.5 x 1.5
AOVR OK NW 08 S	S	PN 630	12	G 3/8" -19	M 20 x 1.5	10,5	34,0	22	24	15.30 x 2.30	9.0 x 1.5
AOVR OK NW 10 S	S	PN 630	14	G 1/2" -14	M 22 x 1.5	12,0	38,0	27	27	17.86 x 2.62	10.0 x 2.0
AOVR OK NW 13 S	S	PN 400	16	G 1/2" -14	M 24 x 1.5	12,0	38,5	27	30	12.00 x 2.00	12.0 x 2.0
AOVR OK NW 16 S	S	PN 400	20	G 3/4" -14	M 30 x 2	14,0	42,5	32	36	23.50 x 3.00	16.3 x 2.4
AOVR OK NW 20 S	S	PN 400	25	G 1" -11	M 36 x 2	15,5	48,5	41	46	29.50 x 3.00	20.3 x 2.4
AOVR OK NW 32 S	S	PN 250	38	G 1.1/2" -11	M 52 x 2	19,5	57,5	55	60	44.04 x 3.53	33.3 x 2.4

结构系列: LL=非常轻 L=轻 S=重 - PN = 额定压力 PB = 最大工作压力 - Ø d = 管外直径

### 备件

KAMMRING G 腔环,英寸制