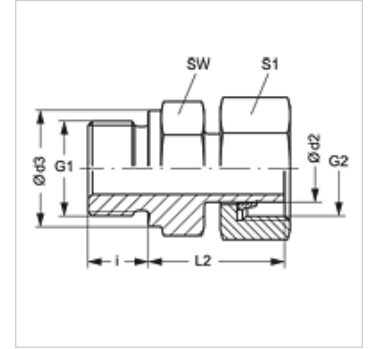


属性

| | |
|--------|------------------------|
| 接口 1 | 米制外螺纹,圆柱形 |
| 密封形式 1 | B型 |
| 接口 2 | 米制螺母螺纹 |
| 密封形式 2 | 带切割环的管接头 |
| 结构类型 | 旋入式螺栓连接 |
| 结构形式 | 直道 |
| 标准 | DIN 2353 ISO 8434-1 |
| 供货范围 | 带锁紧螺母和预装配切割环的管接头 |
| 原料 | 不锈钢 |



提示

有关安装、装入、压力负荷和允许的工作温度的说明请您参阅管螺栓连接的技术信息。

货品

| 名称 | 结构系列 | 工作压力 巴 | Ø d2 (mm) | G1 | G2 | Ø d3 (mm) | i (mm) | L2 (mm) | SW (mm) | S1 |
|----------------|------|--------|-----------|------------|------------|-----------|--------|---------|---------|----|
| AVM NW 04 L VA | L | PN 315 | 6 | M 10 x 1 | M 12 x 1.5 | 14 | 8 | 24,5 | 14 | 14 |
| AVM NW 06 L VA | L | PN 315 | 8 | M 12 x 1.5 | M 14 x 1.5 | 17 | 12 | 26,5 | 17 | 17 |
| AVM NW 08 L VA | L | PN 315 | 10 | M 14 x 1.5 | M 16 x 1.5 | 19 | 12 | 27,5 | 19 | 19 |
| AVM NW 10 L VA | L | PN 315 | 12 | M 16 x 1.5 | M 18 x 1.5 | 21 | 12 | 30,5 | 22 | 22 |
| AVM NW 13 L VA | L | PN 315 | 15 | M 18 x 1.5 | M 22 x 1.5 | 23 | 14 | 31,5 | 24 | 27 |
| AVM NW 16 L VA | L | PN 315 | 18 | M 22 x 1.5 | M 26 x 1.5 | 27 | 14 | 31,5 | 27 | 32 |
| AVM NW 20 L VA | L | PN 160 | 22 | M 26 x 1.5 | M 30 x 2 | 31 | 16 | 32,5 | 32 | 36 |
| AVM NW 25 L VA | L | PN 160 | 28 | M 33 x 2 | M 36 x 2 | 39 | 18 | 35,0 | 41 | 41 |
| AVM NW 32 L VA | L | PN 160 | 35 | M 42 x 2 | M 45 x 2 | 49 | 20 | 42,5 | 50 | 50 |
| AVM NW 40 L VA | L | PN 250 | 42 | M 48 x 2 | M 52 x 2 | 55 | 22 | 46,5 | 55 | 60 |
| AVM NW 03 S VA | S | PN 630 | 6 | M 12 x 1.5 | M 14 x 1.5 | 17 | 12 | 27,0 | 17 | 17 |
| AVM NW 04 S VA | S | PN 630 | 8 | M 14 x 1.5 | M 16 x 1.5 | 19 | 12 | 29,5 | 19 | 19 |
| AVM NW 06 S VA | S | PN 630 | 10 | M 16 x 1.5 | M 18 x 1.5 | 21 | 12 | 32,0 | 22 | 22 |
| AVM NW 08 S VA | S | PN 630 | 12 | M 18 x 1.5 | M 20 x 1.5 | 23 | 12 | 34,0 | 24 | 24 |
| AVM NW 10 S VA | S | PN 630 | 14 | M 20 x 1.5 | M 22 x 1.5 | 25 | 14 | 36,5 | 27 | 27 |
| AVM NW 13 S VA | S | PN 400 | 16 | M 22 x 1.5 | M 24 x 1.5 | 27 | 14 | 37,0 | 27 | 30 |
| AVM NW 16 S VA | S | PN 400 | 20 | M 27 x 2 | M 30 x 2 | 32 | 16 | 43,0 | 32 | 36 |
| AVM NW 20 S VA | S | PN 400 | 25 | M 33 x 2 | M 36 x 2 | 39 | 18 | 48,0 | 41 | 46 |
| AVM NW 25 S VA | S | PN 250 | 30 | M 42 x 2 | M 42 x 2 | 49 | 20 | 51,0 | 50 | 50 |
| AVM NW 32 S VA | S | PN 250 | 38 | M 48 x 2 | M 52 x 2 | 55 | 22 | 60,0 | 55 | 60 |

结构系列:LL=非常轻 L=轻 S=重 - PN = 额定压力 PB = 最大工作压力 - Ø d2 = 管外直径

产品变体

AVM 旋入式螺栓连接, 钢