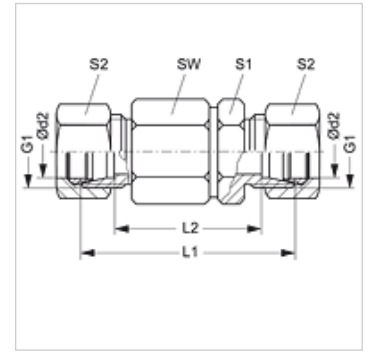


属性

接口 1	米制外螺纹, 圆柱形
密封形式 1	24°内锥
接口 2	米制外螺纹, 圆柱形
密封形式 2	24°内锥
结构类型	旋转螺栓连接
结构类型补充	滚珠轴承
结构形式	直道
供货范围	接管(不带锁紧螺母和切割环)
原料	钢
表面保护	电镀涂层



提示

有关安装、装入、压力负荷和允许的工作温度的说明请您参阅管螺栓连接的技术信息。

货品

名称	结构系列	工作压力 巴	Ø d2 (mm)	G1	L1 (mm)	L2 (mm)	SW (mm)	S1	S2
DG NW 03 HS	S	PN 250	6	M 14 x 1.5	61	47	22	17	17
DG NW 04 HS	S	PN 250	8	M 16 x 1.5	61	47	22	17	19
DG NW 08 HS	S	PN 250	12	M 20 x 1.5	72	57	30	24	24
DG NW 13 HS	S	PN 250	16	M 24 x 1.5	74	57	30	27	30
DG NW 16 HS	S	PN 250	20	M 30 x 2	92	71	41	36	36
DG NW 20 HS	S	PN 250	25	M 36 x 2	96	72	41	41	46
DG NW 25 HS	S	PN 250	30	M 42 x 2	109	82	60	46	50
DG NW 32 HS	S	PN 250	38	M 52 x 2	114	82	60	55	60

结构系列: LL=非常轻 L=轻 S=重 - PN = 额定压力 PB = 最大工作压力 - Ø d2 = 管外直径