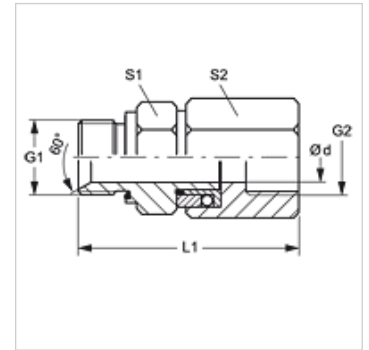


DG HB IR

旋转螺栓连接,滚珠轴承

属性

接口 1	BSP外螺纹,圆柱形
密封形式 1	60°内锥 + E型
接口 2	BSP内螺纹,圆柱形
密封形式 2	A型
结构类型	旋转螺栓连接
结构类型补充	滚珠导向
结构形式	直道
温度 min.	-30 °C
温度 max.	95 °C
适用介质	油
原料	钢
表面保护	电镀涂层



提示

出于功能技术上的原因,要求的最小工作压力必须达到10巴。

货品

名称	工作压力 巴	Ø d (mm)	G1 - G2	L1 (mm)	S1	S2
DG HB 10 IR	PN 300	8	G 3/8" -19	89,5	24	24
DG HB 13 IR	PN 300	10	G 1/2" -14	89,5	27	32