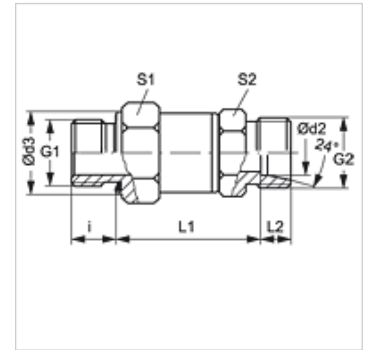


属性

接口 1	米制外螺纹, 圆柱形
密封形式 1	E型
接口 2	米制外螺纹, 圆柱形
密封形式 2	24°内锥
结构类型	旋转螺栓连接(旋入式连接)
结构类型补充	滚珠轴承
结构形式	直道
供货范围	接管(不带锁紧螺母和切割环)
原料	钢
表面保护	电镀涂层



提示

有关安装、装入、压力负荷和允许的工作温度的说明请您参阅管螺栓连接的技术信息。

货品

名称	结构系列	工作压力 巴	Ø d2 (mm)	G1	G2	i (mm)	Ø d3 (mm)	L1 (mm)	L2 (mm)	S1	S2
DGM NW 04 HL	L	PN 315	6	M 10 x 1	M 12 x 1.5	8	14	40,5	7,0	22	19
DGM NW 04 HL 12	L	PN 315	6	M 12 x 1.5	M 12 x 1.5	12	17	40,5	7,0	22	19
DGM NW 06 HL	L	PN 315	8	M 12 x 1.5	M 14 x 1.5	12	17	40,5	7,0	22	19
DGM NW 06 HL 14	L	PN 315	8	M 14 x 1.5	M 14 x 1.5	12	19	40,0	7,0	22	19
DGM NW 08 HL	L	PN 315	10	M 14 x 1.5	M 16 x 1.5	12	19	40,0	7,0	22	19
DGM NW 08 HL 16	L	PN 315	10	M 16 x 1.5	M 16 x 1.5	12	22	50,0	7,0	30	24
DGM NW 10 HL 18	L	PN 315	12	M 18 x 1.5	M 18 x 1.5	14	27	50,0	7,0	30	24
DGM NW 10 HL 22	L	PN 315	12	M 22 x 1.5	M 18 x 1.5	14	27	*1	7,0	30	24
DGM NW 13 HL	L	PN 315	15	M 18 x 1.5	M 22 x 1.5	14	24	51,0	7,0	30	24
DGM NW 13 HL 22	L	PN 315	15	M 22 x 1.5	M 22 x 1.5	14	27	51,0	7,0	30	24
DGM NW 16 HL	L	PN 315	18	M 22 x 1.5	M 26 x 1.5	14	27	50,5	7,5	30	30
DGM NW 20 HL	L	PN 160	22	M 26 x 1.5	M 30 x 2	16	32	64,5	7,5	41	36
DGM NW 03 HS 12 H	S	PN 500	6	M 12 x 1.5	M 14 x 1.5	12	17	42,5	7,0	22	19
DGM NW 06 HS 18 H	S	PN 500	10	M 18 x 1.5	M 18 x 1.5	12	22	42,0	7,5	22	19
DGM NW 06 HS H	S	PN 500	10	M 16 x 1.5	M 18 x 1.5	12	22	42,0	7,5	22	19
DGM NW 20 HS 27 H	S	PN 400	25	M 27 x 2	M 36 x 2	18	40	66,0	12,0	41	36

结构系列: LL=非常轻 L=轻 S=重 - PN = 额定压力 PB = 最大工作压力 - Ø d2 = 管外径

*1) 可应客户要求提供