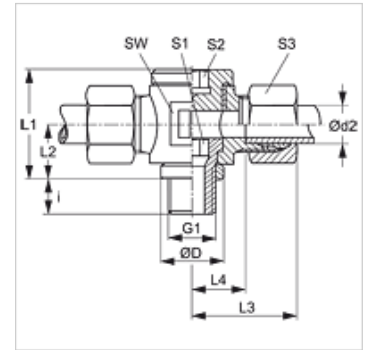


DTR VA

回转式螺栓连接,无节流,T形

HANSA FLEX

属性	
接口 1	BSP外螺纹,圆柱形
密封形式 1	密封唇边环
接口 2 + 3	米制外螺纹,圆柱形
密封形式 2 + 3	24°内锥
结构类型	回转式螺栓连接,无节流
结构形式	T形
标准	DIN 3865
供货范围	带锁紧螺母和切割环的接套
原料	不锈钢



提示

有关安装、装入、压力负荷和允许的工作温度的说明请您参阅管螺栓连接的技术信息。

货品

名称	结构系列	工作压力巴	Ø d2 (mm)	G1	Ø D (mm)	i (mm)	L1 (mm)	L2 (mm)	L3 (mm)	L4 (mm)	SW (mm)	S1	S2	S3
DTR NW 06 HL VA	L	PN 160	8	G 1/4" -19	18	12	30	15	29	14,0	22	8	8	17
DTR NW 13 HL VA	L	PN 100	15	G 1/2" -14	26	14	40	20	35	20,0	30	12	12	27

结构系列:LL=非常轻 L=轻 S=重 - PN = 额定压力 PB = 最大工作压力 - Ø d2 = 管外直径

产品变体

DTR VA	回转式螺栓连接,无节流,T形, 不锈钢
XDTR VA	回转式螺栓连接,无节流,T形, 不锈钢