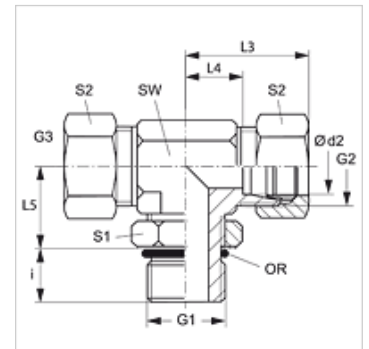


属性

接口 1	UN/UNF外螺纹
密封形式 1	F型
接口 2 + 3	米制外螺纹,圆柱形
密封形式 2 + 3	24°内锥
结构类型	旋入式螺栓连接,方向可调节
结构形式	T形
供货范围	带锁紧螺母和切割环的接套
原料	钢
表面保护	电镀涂层



提示

有关安装、装入、压力负荷和允许的工作温度的说明请您参阅管螺栓连接的技术信息。

货品

名称	结构系列	工作压力 PN	管径 Ø d2 (mm)	G1	G2 - G3	i (mm)	L3 (mm)	L4 (mm)	L5 (mm)	SW (mm)	S1	S2	OR
ETO NW 04 HL 7/16	L	PN 315	6	7/16" -20 UNF	M 12 x 1.5	10	29	14	19	14	14	14	8.92 x 1.83
ETO NW 06 HL 7/16	L	PN 315	8	7/16" -20 UNF	M 14 x 1.5	10	31	16	19	14	14	17	8.92 x 1.83
ETO NW 06 HL 1/2	L	PN 315	8	1/2" -20 UNF	M 14 x 1.5	10	31	16	19	14	17	17	10.52 x 1.83
ETO NW 08 HL 9/16	L	PN 315	10	9/16" -18 UNF	M 16 x 1.5	10	32	17	24	19	17	19	11.90 x 1.98
ETO NW 10 HL 9/16	L	PN 315	12	9/16" -18 UNF	M 18 x 1.5	11	34	19	25	19	17	22	11.90 x 1.98
ETO NW 10 HL 3/4	L	PN 315	12	3/4" -16 UNF	M 18 x 1.5	13	34	19	25	19	22	22	16.36 x 2.20
ETO NW 13 HL 3/4	L	PN 315	15	3/4" -16 UNF	M 22 x 1.5	13	36	21	28	22	22	27	16.36 x 2.20
ETO NW 13 HL 7/8	L	PN 315	15	7/8" -14 UNF(细牙系列)	M 22 x 1.5	15	36	21	28	22	27	27	19.18 x 2.46
ETO NW 16 HL 7/8	L	PN 315	18	7/8" -14 UNF(细牙系列)	M 26 x 1.5	15	40	24	32	27	27	32	19.18 x 2.46
ETO NW 16 HL 1 1/16	L	PN 315	18	1.1/16" -12 UN	M 26 x 1.5	17	40	24	32	30	32	32	23.47 x 2.95
ETO NW 20 HL 1 1/16	L	PN 160	22	1.1/16" -12 UN	M 30 x 2	17	44	28	35	30	32	36	23.47 x 2.95
ETO NW 25 HL 1 5/16	L	PN 160	28	1.5/16" -12 UN	M 36 x 2	17	47	31	42	36	41	41	29.74 x 2.95
ETO NW 32 HL 1 5/8	L	PN 160	35	1.5/8" -12 UN	M 45 x 2	17	59	38	46	50	50	50	37.47 x 3.00
ETO NW 40 HL 1 7/8	L	PN 160	42	1.7/8" -12 UN	M 52 x 2	17	61	38	47	50	55	60	43.69 x 3.00
ETO NW 03 HS 7/16	S	PN 400	6	7/16" -20 UNF	M 14 x 1.5	12	30	15	20	14	14	17	8.92 x 1.83
ETO NW 04 HS 1/2	S	PN 400	8	1/2" -20 UNF	M 16 x 1.5	12	32	19	25	19	17	19	10.52 x 1.83
ETO NW 04 HS 9/16	S	PN 400	8	9/16" -18 UNF	M 16 x 1.5	12	32	17	25	19	17	19	11.90 x 1.98
ETO NW 06 HS 9/16	S	PN 400	10	9/16" -18 UNF	M 18 x 1.5	12	34	18	26	19	17	22	11.90 x 1.98
ETO NW 08 HS 3/4	S	PN 400	12	3/4" -16 UNF	M 20 x 1.5	14	38	22	30	22	22	24	16.36 x 2.20
ETO NW 13 HS 7/8	S	PN 400	16	7/8" -14 UNF(细牙系列)	M 24 x 1.5	16	43	25	34	27	27	30	19.18 x 2.46
ETO NW 16 HS 1 1/16	S	PN 400	20	1.1/16" -12 UN	M 30 x 2	19	49	28	37	30	32	36	23.47 x 2.95
ETO NW 20 HS 1 1/16	S	PN 400	25	1.1/16" -12 UN	M 36 x 2	19	54	30	50	36	32	46	23.47 x 2.95
ETO NW 20 HS 1 5/16	S	PN 250	25	1.5/16" -12 UN	M 36 x 2	19	54	30	50	36	41	46	29.74 x 2.95
ETO NW 25 HS 1 5/8	S	PN 250	30	1.5/8" -12 UN	M 42 x 2	19	62	36	50	50	50	50	37.47 x 3.00
ETO NW 32 HS 1 7/8	S	PN 250	38	1.7/8" -12 UN	M 52 x 2	19	65	34	51	50	55	60	43.69 x 3.00

结构系列:LL=非常轻 L=轻 S=重 - PN = 额定压力 PB = 最大工作压力 - Ø d2 = 管外直径

产品变体

XETO 旋入式螺栓连接,T形, 接套(不带锁紧螺母和切割环)