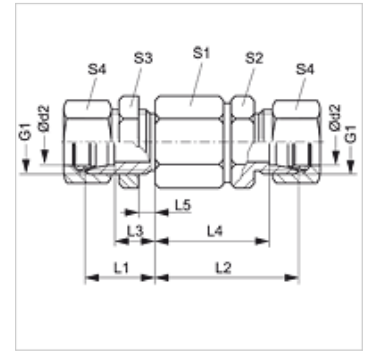


属性

接口 1	米制外螺纹,圆柱形
密封形式 1	24°内锥
接口 2	米制外螺纹,圆柱形
密封形式 2	24°内锥
结构类型	旋转螺栓连接(隔离连接器)
结构类型补充	滚珠轴承
结构形式	直道
供货范围	接套(不带锁紧螺母和切割环)
原料	钢
表面保护	电镀涂层



提示

有关安装、装入、压力负荷和允许的工作温度的说明请您参阅管螺栓连接的技术信息。

货品

名称	结构系列	工作压力 巴	Ø d2 (mm)	G1	L1 (mm)	L2 (mm)	L3 (mm)	L4 (mm)	L5 (mm)	S1	S2	S3	S4
DGS NW 03 HS	S	PN 250	6	M 14 x 1.5	23	49	16,0	42,0	5,0	22	17	19	17
DGS NW 04 HS	S	PN 250	8	M 16 x 1.5	23	49	16,0	42,0	5,0	22	17	22	19
DGS NW 08 HS	S	PN 250	12	M 20 x 1.5	23	60	15,5	52,5	5,0	30	24	27	24
DGS NW 13 HS	S	PN 250	16	M 24 x 1.5	26	60	17,5	51,5	5,0	30	27	32	30
DGS NW 16 HS	S	PN 250	20	M 30 x 2	39	76	28,5	65,5	15,0	41	36	41	36
DGS NW 20 HS	S	PN 250	25	M 36 x 2	42	78	30,0	66,0	15,0	41	41	46	46
DGS NW 25 HS	S	PN 250	30	M 42 x 2	44	89	30,5	75,5	15,0	60	46	50	50
DGS NW 32 HS	S	PN 250	38	M 52 x 2	47	92	31,0	76,0	15,0	60	55	65	60

结构系列:LL=非常轻 L=轻 S=重 - PN = 额定压力 PB = 最大工作压力 - Ø d2 = 管外径