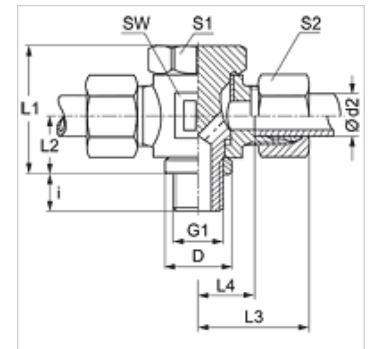


属性	
接口 1	BSP外螺纹,圆柱形
密封形式 1	密封唇边环
接口 2 + 3	米制外螺纹,圆柱形
密封形式 2 + 3	24°内锥
结构类型	回转式螺栓连接,无节流
结构形式	T形
标准	DIN 3865
供货范围	带锁紧螺母和切割环的接套
原料	钢
表面保护	电镀涂层

**提示**

有关安装、装入、压力负荷和允许的工作温度的说明请您参阅管螺栓连接的技术信息。

货品

名称	结构系列	工作压力	巴	∅ d2 (mm)	G1	D (mm)	i (mm)	L1 (mm)	L2 (mm)	L3 (mm)	L4 (mm)	SW (mm)	S1	S2
STR NW 04 HL	L	PN 250	6		G 1/8" -28	14,0	8	24	10,5	27	12,0	17	17	14
STR NW 06 HL	L	PN 250	8		G 1/4" -19	18,0	12	30	14,0	29	14,5	22	19	17
STR NW 08 HL	L	PN 250	10		G 1/4" -19	18,0	12	30	14,0	30	15,5	22	19	19
STR NW 10 HL	L	PN 250	12		G 3/8" -19	22,0	12	36	16,5	33	18,0	27	24	22
STR NW 13 HL	L	PN 250	15		G 1/2" -14	26,0	14	45	21,5	37	21,5	32	30	27
STR NW 16 HL	L	PN 250	18		G 1/2" -14	26,5	14	45	21,5	37	21,0	32	30	32
STR NW 20 HL	L	PN 160	22		G 3/4" -14	32,0	16	53	24,0	44	27,5	41	36	36
STR NW 25 HL	L	PN 160	28		G 1" -11	39,0	18	66	30,5	49	32,0	50	46	41
STR NW 32 HL	L	PN 160	35		G 1.1/4" -11	49,0	20	76	35,5	58	36,0	60	55	50
STR NW 40 HL	L	PN 160	42		G 1.1/2" -11	55,0	22	87	40,5	63	40,5	70	60	60
STR NW 03 HS	S	PN 315	6		G 1/4" -19	18,0	12	30	14,0	31	16,5	22	19	17
STR NW 04 HS	S	PN 315	8		G 1/4" -19	18,0	12	30	14,0	31	16,5	22	19	19
STR NW 06 HS	S	PN 315	10		G 3/8" -19	22,0	12	36	16,5	35	18,5	27	24	22
STR NW 08 HS	S	PN 315	12		G 3/8" -19	22,0	12	36	16,5	35	18,5	27	24	24
STR NW 10 HS	S	PN 315	14		G 1/2" -14	26,0	14	45	21,5	40	22,5	32	30	27
STR NW 13 HS	S	PN 315	16		G 1/2" -14	26,0	14	45	21,5	40	22,0	32	30	30
STR NW 16 HS	S	PN 160	20		G 3/4" -14	32,0	16	53	24,0	48	26,5	41	36	36
STR NW 20 HS	S	PN 160	25		G 1" -11	39,0	18	66	30,5	56	31,5	50	46	46
STR NW 25 HS	S	PN 160	30		G 1.1/4" -11	49,0	20	76	35,5	64	37,0	60	55	50
STR NW 32 HS	S	PN 160	38		G 1.1/2" -11	55,0	22	87	40,5	72	41,5	70	60	60

结构系列:LL=非常轻 L=轻 S=重 - PN = 额定压力 PB = 最大工作压力 - ∅ d2 = 管外直径

产品变体

XSTR 回转式螺栓连接,无节流,T形, 接套(不带锁紧螺母和切割环)