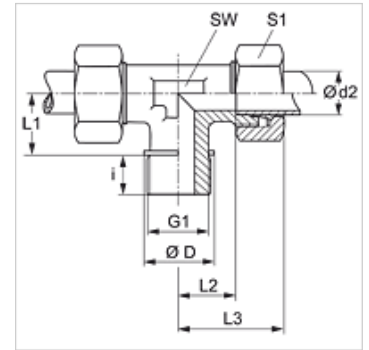


属性

接口 1	米制外螺纹,圆柱形
密封形式 1	B型
接口 2 + 3	米制外螺纹,圆柱形
密封形式 2 + 3	24°内锥
结构类型	旋入式螺栓连接
结构形式	T形
标准	DIN 2353 ISO 8434-1
供货范围	带锁紧螺母和切割环的接套
原料	钢
表面保护	电镀涂层



提示

有关安装、装入、压力负荷和允许的工作温度的说明请您参阅管螺栓连接的技术信息。

货品

名称	结构系列	工作压力 巴	Ø d2 (mm)	G1	Ø D (mm)	i (mm)	L1 (mm)	L2 (mm)	L3 (mm)	SW (mm)	S1 (mm)
TM NW 20 HL	L	PN 160	22	M 26 x 1.5	31	16	26	27,5	44	27	36
TM NW 25 HL	L	PN 160	28	M 33 x 2	39	18	30	30,5	47	36	41
TM NW 32 HL	L	PN 160	35	M 42 x 2	49	20	34	34,5	56	41	50
TM NW 40 HL	L	PN 160	42	M 48 x 2	55	22	39	40,0	63	50	60
TM NW 16 HS	S	PN 400	20	M 27 x 2	32	16	26	26,5	48	27	36
TM NW 20 HS	S	PN 250	25	M 33 x 2	39	18	30	30,0	54	36	46
TM NW 25 HS	S	PN 160	30	M 42 x 2	49	20	34	35,5	62	41	50
TM NW 32 HS	S	PN 160	38	M 48 x 2	55	22	39	41,0	72	50	60

结构系列:LL=非常轻 L=轻 S=重 - PN = 额定压力 PB = 最大工作压力 - Ø d2 = 管外直径

产品变体

TM VA	旋入式螺栓连接,T形, 不锈钢
XTM	旋入式螺栓连接,T形, 钢