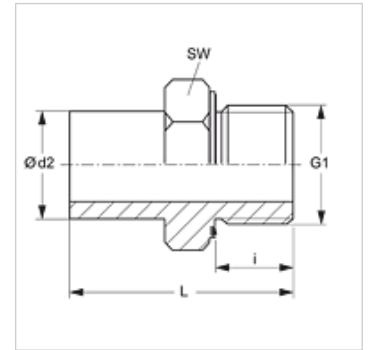


### 属性

接口 1	米制外螺纹,圆柱形
密封形式 1	E型
接口 2	未进行预装配的管接头
密封形式 2	切割环接口
结构类型	旋入式接套
结构形式	直道
标准	DIN 2353 ISO 8434-1
供货范围	接套(不带锁紧螺母和切割环)
原料	不锈钢



### 提示

有关安装、装入、压力负荷和允许的工作温度的说明请您参阅管螺栓连接的技术信息。

### 订购指南

NBR 材料制成的密封件  
FPM (氟胶) 应客户要求提供

### 货品

名称	结构系列	工作压力 巴	Ø d2 (mm)	G1	i (mm)	L (mm)	SW (mm)
NVM NW 04 L ED VA	L	PN 315	6	M 10 x 1	8	32,5	14
NVM NW 06 L ED VA	L	PN 315	8	M 12 x 1.5	12	38,5	17
NVM NW 08 L ED VA	L	PN 315	10	M 16 x 1.5	12	39,5	19
NVM NW 10 L ED VA	L	PN 315	12	M 16 x 1.5	12	41,5	22
NVM NW 13 L ED VA	L	PN 315	15	M 18 x 1.5	12	43,5	24
NVM NW 16 L ED VA	L	PN 315	18	M 22 x 1.5	14	45,5	27
NVM NW 20 L ED VA	L	PN 160	22	M 26 x 1.5	16	48,5	32
NVM NW 25 L ED VA	L	PN 160	28	M 33 x 2	18	53,0	41
NVM NW 32 L ED VA	L	PN 160	35	M 42 x 2	20	62,5	50
NVM NW 40 L ED VA	L	PN 160	42	M 48 x 2	22	68,5	55
NVM NW 03 S ED VA	S	PN 630	6	M 12 x 1.5	12	39,0	17
NVM NW 04 S ED VA	S	PN 630	8	M 14 x 1.5	12	41,5	19
NVM NW 06 S ED VA	S	PN 630	10	M 16 x 1.5	12	44,0	22
NVM NW 08 S ED VA	S	PN 630	12	M 18 x 1.5	12	46,0	24
NVM NW 10 S ED VA	S	PN 630	14	M 20 x 1.5	14	50,0	27
NVM NW 13 S ED VA	S	PN 400	16	M 22 x 1.5	14	51,0	27
NVM NW 16 S ED VA	S	PN 400	20	M 27 x 2	16	59,0	32
NVM NW 20 S ED VA	S	PN 400	25	M 33 x 2	18	66,0	41
NVM NW 25 S ED VA	S	PN 400	30	M 42 x 2	20	71,0	50
NVM NW 32 S ED VA	S	PN 315	38	M 48 x 2	22	82,0	55

结构系列:LL=非常轻 L=轻 S=重 - PN = 额定压力 PB = 最大工作压力 - Ø d2 = 管外直径

### 产品变体

NVM ED 旋入式接套, 钢

### 备件

WD V 用于ED螺栓连接的软密封

### 附加元件

VOM 预装配接套