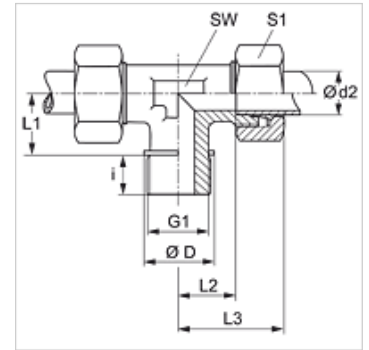


属性

接口 1	BSP外螺纹,圆柱形
密封形式 1	B型
接口 2 + 3	米制外螺纹,圆柱形
密封形式 2 + 3	24°内锥
结构类型	旋入式螺栓连接
结构形式	T形
标准	DIN 2353 ISO 8434-1
供货范围	带锁紧螺母和切割环的接套
原料	钢
表面保护	电镀涂层



提示

有关安装、装入、压力负荷和允许的工作温度的说明请您参阅管螺栓连接的技术信息。

货品

名称	结构系列	工作压力 巴	Ø d2 (mm)	G1	Ø D (mm)	i (mm)	L1 (mm)	L2 (mm)	L3 (mm)	SW (mm)	S1
TR NW 20 HL	L	PN 160	22	G 3/4" -14	32	16	26	27,5	44	27	36
TR NW 25 HL	L	PN 160	28	G 1" -11	39	18	30	30,5	47	36	41
TR NW 32 HL	L	PN 160	35	G 1.1/4" -11	49	20	34	34,5	56	41	50
TR NW 40 HL	L	PN 160	42	G 1.1/2" -11	55	22	39	40,0	63	50	60
TR NW 16 HS	S	PN 400	20	G 3/4" -14	32	16	26	26,5	48	27	36
TR NW 20 HS	S	PN 250	25	G 1" -11	39	18	30	30,0	54	36	46
TR NW 25 HS	S	PN 160	30	G 1.1/4" -11	49	20	34	35,5	62	41	50
TR NW 32 HS	S	PN 160	38	G 1.1/2" -11	55	22	39	41,0	72	50	60

结构系列:LL=非常轻 L=轻 S=重 - PN = 额定压力 PB = 最大工作压力 - Ø d2 = 管外直径

产品变体

TR VA	旋入式螺栓连接,T形, 不锈钢
XTR	旋入式螺栓连接,T形, 钢