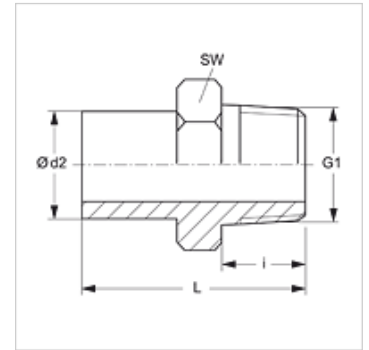


### 属性

接口 1	NPT外螺纹
密封形式 1	螺纹密封式
接口 2	未进行预装配的管接头
密封形式 2	切割环接口
结构类型	旋入式接套
结构形式	直道
标准	DIN 2353 ISO 8434-1
供货范围	接套(不带锁紧螺母和切割环)
原料	不锈钢



### 提示

有关安装、装入、压力负荷和允许的工作温度的说明请您参阅管螺栓连接的技术信息。

### 货品

名称	结构系列	工作压力 巴	Ø d2 (mm)	G1	i (mm)	L (mm)	SW (mm)
NVN NW 04 L VA	L	PN 315	6	1/8" -27 NPT	10,0	33,0	11
NVN NW 04 L 1/4 VA	L	PN 315	6	1/2" -14 NPT	15,0	40,0	14
NVN NW 06 L VA	L	PN 315	8	1/4" -18 NPT	15,0	39,0	14
NVN NW 08 L VA	L	PN 315	10	1/4" -18 NPT	15,0	40,0	14
NVN NW 10 L 1/4 VA	L	PN 315	12	1/2" -14 NPT	15,0	42,0	14
NVN NW 10 L VA	L	PN 315	12	3/8" -18 NPT	15,0	44,5	19
NVN NW 10 L 1/2 VA	L	PN 315	12	1/2" -14 NPT	20,0	50,0	22
NVN NW 13 L 3/8 VA	L	PN 315	15	3/8" -18 NPT	15,3	48,0	19
NVN NW 13 L VA	L	PN 315	15	1/2" -14 NPT	20,0	48,0	22
NVN NW 16 L VA	L	PN 315	18	1/2" -14 NPT	20,0	49,0	22
NVN NW 20 L VA	L	PN 160	22	3/4" -14 NPT	20,0	49,0	27
NVN NW 25 L VA	L	PN 160	28	1" -11.5 NPT	25,0	55,5	36
NVN NW 32 L VA	L	PN 160	35	1.1/4" -11.5 NPT	26,0	63,0	46
NVN NW 40 L VA	L	PN 160	42	1.1/2" -11.5 NPT	26,0	65,0	50
NVN NW 03 S VA	S	PN 630	6	1/4" -18 NPT	15,0	40,0	14
NVN NW 04 S VA	S	PN 630	8	1/4" -18 NPT	15,0	40,0	14
NVN NW 06 S 1/4 VA	S	PN 630	10	1/2" -14 NPT	15,0	39,5	14
NVN NW 06 S VA	S	PN 630	10	3/8" -18 NPT	15,0	44,0	19
NVN NW 08 S 1/4 VA	S	PN 630	12	1/2" -14 NPT	15,0	42,0	14
NVN NW 08 S VA	S	PN 630	12	3/8" -18 NPT	15,0	44,5	19
NVN NW 08 S 1/2 VA	S	PN 630	12	1/2" -14 NPT	20,0	50,0	22
NVN NW 10 S VA	S	PN 630	14	1/2" -14 NPT	20,0	53,5	22
NVN NW 13 S VA	S	PN 400	16	1/2" -14 NPT	20,0	53,5	22
NVN NW 16 S VA	S	PN 400	20	3/4" -14 NPT	20,0	58,0	27
NVN NW 20 S VA	S	PN 400	25	1" -11.5 NPT	25,0	68,5	36
NVN NW 25 S VA	S	PN 400	30	1.1/4" -11.5 NPT	26,0	73,5	46
NVN NW 32 S VA	S	PN 315	38	1.1/2" -11.5 NPT	26,0	78,0	50

结构系列: LL=非常轻 L=轻 S=重 - PN = 额定压力 PB = 最大工作压力 - Ø d2 = 管外径

### 产品变体

NVN 旋入式接套, 钢

### 附加元件

VOM 预装配接套