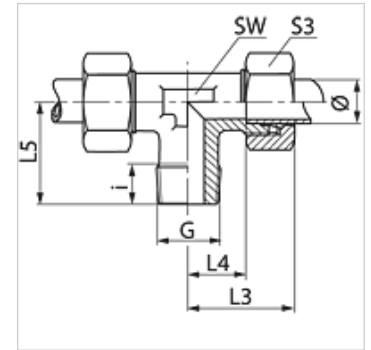


### 属性

|            |                        |
|------------|------------------------|
| 接口 1       | BSPT外螺纹,圆锥形            |
| 密封形式 1     | 螺纹密封式                  |
| 接口 2 + 3   | 米制外螺纹,圆柱形              |
| 密封形式 2 + 3 | 24°内锥                  |
| 结构类型       | 旋入式螺栓连接                |
| 结构形式       | T形                     |
| 标准         | DIN 2353<br>ISO 8434-1 |
| 供货范围       | 带锁紧螺母和切割环的接套           |
| 原料         | 钢                      |
| 表面保护       | 电镀涂层                   |



### 提示

有关安装、装入、压力负荷和允许的工作温度的说明请您参阅管螺栓连接的技术信息。

### 货品

| 名称          | 结构系列 | 工作压力 巴 | 管外径 Ø (mm) | G        | i (mm) | L3 (mm) | L4 (mm) | L5 (mm) | SW (mm) | S3 |
|-------------|------|--------|------------|----------|--------|---------|---------|---------|---------|----|
| TR 04 LL    | LL   | PN 100 | 4          | R 1/8" K | 8      | 21      | 11,0    | 17      | 9       | 10 |
| TR 05 LL    | LL   | PN 100 | 5          | R 1/8" K | 8      | 21      | 9,5     | 17      | 11      | 12 |
| TR 06 LL    | LL   | PN 100 | 6          | R 1/8" K | 8      | 21      | 9,5     | 17      | 9       | 12 |
| TR 08 LL    | LL   | PN 100 | 8          | R 1/8" K | 8      | 23      | 11,5    | 20      | 12      | 14 |
| TR 10 LL    | LL   | PN 100 | 10         | R 1/4" K | 12     | 24      | 12,5    | 11      | 14      | 17 |
| TR 12 LL    | LL   | PN 100 | 12         | R 1/4" K | 12     | 25      | 13,0    | 11      | 17      | 19 |
| TR NW 04 HL | L    | PN 315 | 6          | R 1/8" K | 8      | 27      | 12,0    | 20      | 12      | 14 |
| TR NW 06 HL | L    | PN 315 | 8          | R 1/4" K | 12     | 29      | 14,0    | 26      | 12      | 17 |
| TR NW 08 HL | L    | PN 315 | 10         | R 1/4" K | 12     | 30      | 15,0    | 27      | 14      | 19 |
| TR NW 10 HL | L    | PN 315 | 12         | R 3/8" K | 12     | 32      | 17,0    | 28      | 17      | 22 |
| TR NW 13 HL | L    | PN 315 | 15         | R 1/2" K | 14     | 36      | 21,0    | 34      | 19      | 27 |
| TR NW 16 HL | L    | PN 315 | 18         | R 1/2" K | 14     | 40      | 23,5    | 36      | 24      | 32 |
| TR NW 03 HS | S    | PN 400 | 6          | R 1/4" K | 12     | 31      | 16,0    | 26      | 12      | 17 |
| TR NW 04 HS | S    | PN 400 | 8          | R 1/4" K | 12     | 32      | 17,0    | 27      | 14      | 19 |
| TR NW 06 HS | S    | PN 400 | 10         | R 3/8" K | 12     | 34      | 17,5    | 28      | 17      | 22 |
| TR NW 08 HS | S    | PN 400 | 12         | R 3/8" K | 12     | 38      | 21,5    | 28      | 17      | 24 |
| TR NW 10 HS | S    | PN 400 | 14         | R 1/2" K | 14     | 40      | 22,0    | 32      | 19      | 27 |
| TR NW 13 HS | S    | PN 400 | 16         | R 1/2" K | 14     | 43      | 24,5    | 32      | 24      | 30 |

Ø = 管外径 - 结构系列: LL=非常轻 L=轻 S=重 - PN = 额定压力 PB = 最大工作压力

### 产品变体

|        |                  |
|--------|------------------|
| TRK MG | 旋入式螺栓连接, T形, 黄铜  |
| TRK VA | 旋入式螺栓连接, T形, 不锈钢 |
| XTRK   | 旋入式螺栓连接, T形, 钢   |