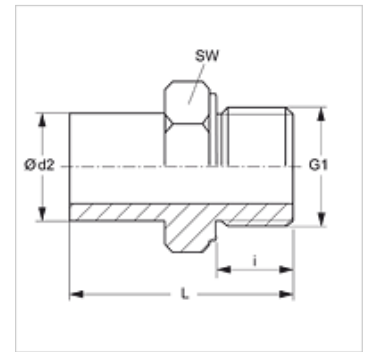


属性

接口 1	BSP外螺纹,圆柱形
密封形式 1	B型
接口 2	未进行预装配的管接头
密封形式 2	切割环接口
结构类型	旋入式接套
结构形式	直道
标准	DIN 2353 ISO 8434-1
供货范围	接套(不带锁紧螺母和切割环)
原料	钢
表面保护	电镀涂层



提示

有关安装、装入、压力负荷和允许的工作温度的说明请您参阅管螺栓连接的技术信息。

货品

名称	结构系列	工作压力 巴	Ø d2 (mm)	G1	i (mm)	L (mm)	SW (mm)
NVR NW 04 L	L	PN 315	6	G 1/8" -28	8	32,5	14
NVR NW 06 L	L	PN 315	8	G 1/4" -19	12	39,0	19
NVR NW 08 L	L	PN 315	10	G 1/4" -19	12	39,5	19
NVR NW 10 L 1/4	L	PN 250	12	G 1/4" -19	12	40,5	19
NVR NW 10 L	L	PN 315	12	G 3/8" -19	12	42,0	22
NVR NW 10 L 1/2	L	PN 250	12	G 1/2" -14	14	44,5	27
NVR NW 13 L 3/8	L	PN 250	15	G 3/8" -19	12	42,0	22
NVR NW 13 L	L	PN 315	15	G 1/2" -14	14	44,5	27
NVR NW 16 L	L	PN 315	18	G 1/2" -14	14	45,5	27
NVR NW 20 L 1/2	L	PN 160	22	G 1/2" -14	14	46,0	27
NVR NW 20 L	L	PN 160	22	G 3/4" -14	16	48,5	32
NVR NW 25 L	L	PN 160	28	G 1" -11	18	53,0	41
NVR NW 32 L	L	PN 160	35	G 1.1/4" -11	20	62,5	50
NVR NW 40 L	L	PN 160	42	G 1.1/2" -11	22	69,0	55
NVR NW 03 S	S	PN 400	6	G 1/4" -19	12	39,0	19
NVR NW 04 S	S	PN 400	8	G 1/4" -19	12	39,0	19
NVR NW 06 S	S	PN 400	10	G 3/8" -19	12	44,0	22
NVR NW 08 S	S	PN 400	12	G 3/8" -19	12	44,0	22
NVR NW 08 S 1/2	S	PN 400	12	G 1/2" -14	14	49,0	27
NVR NW 10 S	S	PN 400	14	G 1/2" -14	14	50,5	27
NVR NW 13 S 3/8	S	PN 400	16	G 3/8" -19	12	46,0	22
NVR NW 13 S	S	PN 400	16	G 1/2" -14	14	51,0	27
NVR NW 13 S 3/4	S	PN 400	16	G 3/4" -14	16	54,5	32
NVR NW 16 S 1/2	S	PN 400	20	G 1/2" -14	14	55,5	27
NVR NW 16 S	S	PN 400	20	G 3/4" -14	16	59,0	32
NVR NW 20 S	S	PN 250	25	G 1" -11	18	66,0	41
NVR NW 25 S	S	PN 160	30	G 1.1/4" -11	20	71,0	50
NVR NW 32 S	S	PN 160	38	G 1.1/2" -11	22	82,0	55

结构系列: LL=非常轻 L=轻 S=重 - PN = 额定压力 PB = 最大工作压力 - Ø d2 = 管外直径

产品变体

NVR VA 旋入式接套, 不锈钢

附加元件

VOM 预装配接套