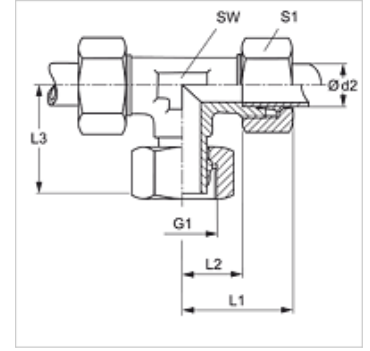


属性

接口 1	米制螺母螺纹
密封形式 1	带切割环的管接头
接口 2 + 3	米制外螺纹, 圆柱形
密封形式 2 + 3	24°内锥
结构类型	方向可调节的螺栓连接
结构形式	T形
标准	DIN 2353 ISO 8434-1
供货范围	带锁紧螺母和切割环的接套
原料	不锈钢



提示

有关安装、装入、压力负荷和允许的工作温度的说明请您参阅管螺栓连接的技术信息。

货品

名称	结构系列	工作压力 巴	Ø d2 (mm)	G1	L1 (mm)	L2 (mm)	L3 (mm)	SW (mm)	S1
VET NW 04 HL VA	L	PN 315	6	M 12 x 1.5	27	12,0	26,0	12	14
VET NW 06 HL VA	L	PN 315	8	M 14 x 1.5	29	14,0	27,0	12	17
VET NW 08 HL VA	L	PN 315	10	M 16 x 1.5	30	15,0	28,5	14	19
VET NW 10 HL VA	L	PN 315	12	M 18 x 1.5	32	17,0	29,0	17	22
VET NW 13 HL VA	L	PN 315	15	M 22 x 1.5	36	21,0	32,0	19	27
VET NW 16 HL VA	L	PN 315	18	M 26 x 1.5	40	23,5	36,0	24	32
VET NW 20 HL VA	L	PN 160	22	M 30 x 2	44	27,5	38,0	27	36
VET NW 25 HL VA	L	PN 160	28	M 36 x 2	47	30,5	41,5	36	41
VET NW 32 HL VA	L	PN 160	35	M 45 x 2	56	34,5	51,0	41	50
VET NW 40 HL VA	L	PN 160	42	M 52 x 2	63	40,0	56,0	50	60
VET NW 03 HS VA	S	PN 630	6	M 14 x 1.5	31	16,0	27,0	12	17
VET NW 04 HS VA	S	PN 630	8	M 16 x 1.5	32	17,0	27,0	14	19
VET NW 06 HS VA	S	PN 630	10	M 18 x 1.5	34	17,5	29,5	17	22
VET NW 08 HS VA	S	PN 630	12	M 20 x 1.5	38	21,5	30,5	17	24
VET NW 10 HS VA	S	PN 630	14	M 22 x 1.5	40	22,0	34,5	19	27
VET NW 13 HS VA	S	PN 400	16	M 24 x 1.5	43	24,5	36,0	24	30
VET NW 16 HS VA	S	PN 400	20	M 30 x 2	48	26,5	44,0	27	36
VET NW 20 HS VA	S	PN 400	25	M 36 x 2	54	30,0	49,5	36	46
VET NW 25 HS VA	S	PN 400	30	M 42 x 2	62	36,5	55,0	41	50
VET NW 32 HS VA	S	PN 315	38	M 52 x 2	72	41,0	63,0	50	60

结构系列: LL=非常轻 L=轻 S=重 - PN = 额定压力 PB = 最大工作压力 - Ø d2 = 管外直径

产品变体

VET	螺栓连接, T形, 钢
VET MG	螺栓连接, T形, 黄铜
XVET VA	螺栓连接, T形, 不锈钢