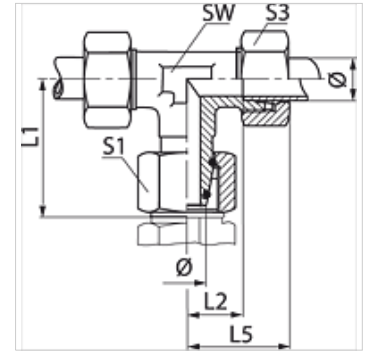


属性

接口 1	米制螺母螺纹
密封形式 1	带O形圈的24°外锥
接口 2 + 3	米制外螺纹, 圆柱形
密封形式 2 + 3	24°内锥
结构类型	方向可调节的螺栓连接
结构形式	T形
标准	ISO 8434-4
供货范围	带锁紧螺母和切割环的接套
原料	钢
表面保护	电镀涂层



提示

有关安装、装入、压力负荷和允许的工作温度的说明请您参阅管螺栓连接的技术信息。

货品

名称	结构系列	工作压力 巴	Ø d2 (mm)	L1 (mm)	L2 (mm)	L5 (mm)	SW (mm)	S1	S3	OR
VETO NW 04 HL	L	PN 315	6	26,0	12,0	27	12	14	14	4.0 x 1.5
VETO NW 06 HL	L	PN 315	8	27,5	14,0	29	12	17	17	6.0 x 1.5
VETO NW 08 HL	L	PN 315	10	29,0	15,0	30	14	19	19	7.5 x 1.5
VETO NW 10 HL	L	PN 315	12	29,5	17,0	32	17	22	22	9.0 x 1.5
VETO NW 13 HL	L	PN 315	15	32,5	21,0	36	19	27	27	12.0 x 2.0
VETO NW 16 HL	L	PN 315	18	35,5	23,5	40	24	32	32	15.0 x 2.0
VETO NW 20 HL	L	PN 160	22	38,5	27,5	44	27	36	36	20.0 x 2.0
VETO NW 25 HL	L	PN 160	28	41,5	30,5	47	36	41	41	26.0 x 2.0
VETO NW 32 HL	L	PN 160	35	51,0	34,5	56	41	50	50	32.0 x 2.5
VETO NW 40 HL	L	PN 160	42	56,0	40,0	63	50	60	60	38.0 x 2.5
VETO NW 03 HS	S	PN 630	6	27,0	16,0	31	12	17	17	4.0 x 1.5
VETO NW 04 HS	S	PN 630	8	27,5	17,0	32	14	19	19	6.0 x 1.5
VETO NW 06 HS	S	PN 630	10	30,0	17,5	34	17	22	22	7.5 x 1.5
VETO NW 08 HS	S	PN 630	12	31,0	21,5	38	17	24	24	9.0 x 1.5
VETO NW 10 HS	S	PN 630	14	35,0	22,0	40	19	27	27	10.0 x 2.0
VETO NW 13 HS	S	PN 400	16	36,5	24,5	43	24	30	30	12.0 x 2.0
VETO NW 16 HS	S	PN 400	20	44,5	26,5	48	27	36	36	16.3 x 2.4
VETO NW 20 HS	S	PN 400	25	50,0	30,0	54	36	46	46	20.3 x 2.4
VETO NW 25 HS	S	PN 400	30	55,0	35,5	62	41	50	50	25.3 x 2.4
VETO NW 32 HS	S	PN 315	38	63,0	41,0	72	50	60	60	33.3 x 2.4

结构系列: LL=非常轻 L=轻 S=重 - PN = 额定压力 PB = 最大工作压力 - Ø = 管外直径

产品变体

VETO VA	螺栓连接, T形, 不锈钢
XVETO	螺栓连接, T形, 钢