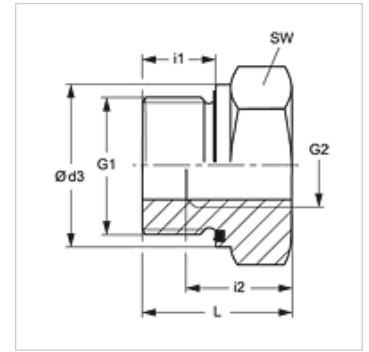


属性	
接口 1	BSP外螺纹,圆柱形
密封形式 1	E型
接口 2	BSP内螺纹,圆柱形
结构类型	可逆变径件
结构形式	短
原料	不锈钢



提示

有关安装、装入、压力负荷和允许的工作温度的说明请您参阅管螺栓连接的技术信息。

订购指南

NBR 材料制成的密封件

FPM (氟胶) 应客户要求提供

货品

名称	工作压力 巴	G1	G2	Ø d3 (mm)	i1 (mm)	i2 (mm)	L (mm)	SW (mm)
RIK NW 10 03 ED VA	PN 400	G 3/8" -19	G 1/8" -28	21,9	12	9	22,5	22
RIK NW 13 03 ED VA	PN 400	G 1/2" -14	G 1/8" -28	26,9	14	9	24,0	27
RIK NW 13 06 ED VA	PN 400	G 1/2" -14	G 1/4" -19	26,9	14	14	24,0	27
RIK NW 20 03 ED VA	PN 315	G 3/4" -14	G 1/8" -28	31,9	16	9	26,0	32
RIK NW 20 06 ED VA	PN 315	G 3/4" -14	G 1/4" -19	31,9	16	14	26,0	32
RIK NW 20 10 ED VA	PN 315	G 3/4" -14	G 3/8" -19	31,9	16	14	26,0	32
RIK NW 25 06 ED VA	PN 315	G 1" -11	G 1/4" -19	39,9	18	14	29,0	41
RIK NW 25 10 ED VA	PN 315	G 1" -11	G 3/8" -19	39,9	18	14	29,0	41
RIK NW 25 13 ED VA	PN 315	G 1" -11	G 1/2" -14	39,9	18	16	29,0	41
RIK NW 32 13 ED VA	PN 315	G 1.1/4" -11	G 1/2" -14	49,9	20	16	32,0	50
RIK NW 32 20 ED VA	PN 315	G 1.1/4" -11	G 3/4" -14	49,9	20	18	32,0	50
RIK NW 40 13 ED VA	PN 250	G 1.1/2" -11	G 1/2" -14	54,9	22	16	36,0	55
RIK NW 40 20 ED VA	PN 250	G 1.1/2" -11	G 3/4" -14	54,9	22	18	36,0	55
RIK NW 40 25 ED VA	PN 250	G 1.1/2" -11	G 1" -11	54,9	22	20	36,0	55
RIK NW 50 40 ED VA	PN 160	G 2" -11	G 1.1/2" -11	69,9	24	24	40,0	70

PN = 额定压力 PB = 最大工作压力

产品变体

RIK ED 可逆变径件,短, 钢

备件

WD V 用于ED螺栓连接的软密封