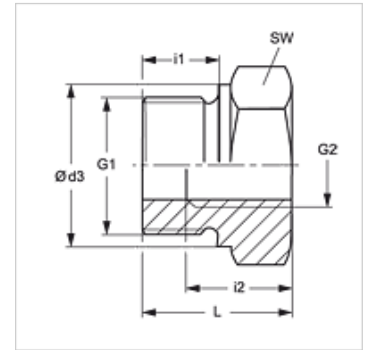
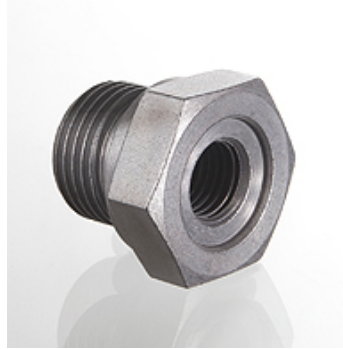


属性

接口 1	米制外螺纹,圆柱形
密封形式 1	B型
接口 2	米制内螺纹,圆柱形
结构类型	可逆变径件
结构形式	短
原料	钢
表面保护	电镀涂层



提示

有关安装、装入、压力负荷和允许的工作温度的说明请您参阅管螺栓连接的技术信息。

货品

名称	工作压力 巴	G1	G2	Ø d3 (mm)	i1 (mm)	i2 (mm)	L (mm)	SW (mm)
RIK M 14 12-1	PN 400	M 14 x 1.5	M 12 x 1	19	12	10	20	24
RIK M 16 12	PN 400	M 16 x 1.5	M 12 x 1.5	21	12	10	24	27
RIK M 16 12-1	PN 400	M 16 x 1.5	M 12 x 1	27	12	12	24	27
RIK M 22 12	PN 400	M 22 x 1.5	M 12 x 1.5	27	14	12	24	27
RIK M 22 14	PN 400	M 22 x 1.5	M 14 x 1.5	27	14	12	24	27

PN = 额定压力 PB = 最大工作压力