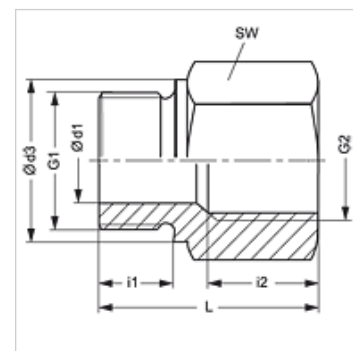


RIL M

可逆变径件,长

属性

接口 1	米制外螺纹,圆柱形
密封形式 1	B型
接口 2	米制内螺纹,圆柱形
结构类型	可逆变径件
结构形式	长
原料	钢
表面保护	电镀涂层



提示

有关安装、装入、压力负荷和允许的工作温度的说明请您参阅管螺栓连接的技术信息。

货品

名称	工作压力 巴	$\varnothing d1$ (mm)	G1	G2	$\varnothing d3$ (mm)	i1 (mm)	i2 (mm)	L (mm)	SW (mm)
RIL M 18 22	PN 250	8	M 18 x 1.5	M 22 x 1.5	23	12	20	41	32

PN = 额定压力 PB = 最大工作压力