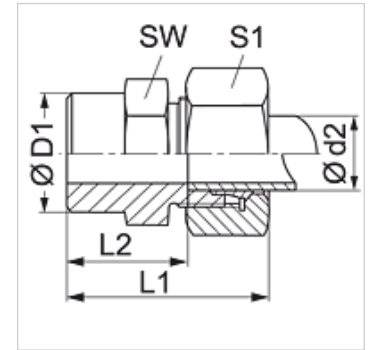


### 属性

接口 1	米制管用焊接接套
接口 2	米制外螺纹,圆柱形
密封形式 2	24°内锥
结构类型	焊接螺栓连接
结构形式	直道
标准	DIN 2353 ISO 8434-1
供货范围	带锁紧螺母和切割环的接套
原料	黄铜



### 货品

名称	结构系列	工作压力 巴	Ø d2 (mm)	Ø D1 (mm)	L1 (mm)	L2 (mm)	SW (mm)	S1
SA NW 04 HL MG	L	PN 200	6	10	29	14,0	14	14
SA NW 08 HL MG	L	PN 200	10	14	33	18,0	17	19
SA NW 10 HL MG	L	PN 200	12	16	33	18,0	19	22
SA NW 13 HL MG	L	PN 200	15	19	37	22,0	22	27
SA NW 25 HL MG	L	PN 100	28	32	47	30,5	41	41

结构系列:LL=非常轻 L=轻 S=重 - PN = 额定压力 PB = 最大工作压力 - Ø d2 = 管外直径

### 产品变体

SA	焊接螺栓连接, 钢
SA VA	焊接螺栓连接, 不锈钢