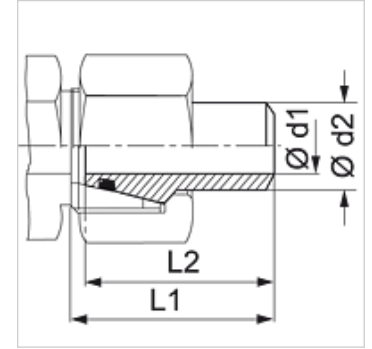


### 属性

接口 1	米制管用焊接接套
密封形式 2	带O形圈的24°外锥
结构类型	焊接密封锥
结构形式	直道
标准	DIN 3865
原料	不锈钢



### 提示

有关安装、装入、压力负荷和允许的工作温度的说明请您参阅管螺栓连接的技术信息。

### 订购指南

NBR 材料制成的密封件  
FPM (氟胶) 应客户要求提供

### 货品

名称	结构系列	工作压力 巴	Ø d1 (mm)	Ø d2 (mm)	L1 (mm)	L2 (mm)	OR
SA NW 03 DKO 1.5 VA	S	PN 539	3	6	32,5	31,0	4.0 x 1.5
SA NW 04 DKO 1.5 VA	S	PN 424	5	8	32,0	30,0	6.0 x 1.5
SA NW 04 DKO 2 VA	S	PN 528	4	8	31,5	31,0	6.0 x 1.5
SA NW 06 DKO 1.0 VA	S	PN 242	8	10	35,5	33,0	7.5 x 1.5
SA NW 06 DKO 1.5 VA	S	PN 349	7	10	33,5	31,5	7.5 x 1.5
SA NW 06 DKO 2 VA	S	PN 447	6	10	33,5	31,5	7.5 x 1.5
SA NW 08 DKO 1.5 VA	S	PN 297	9	12	33,5	31,5	9.0 x 1.5
SA NW 08 DKO 2 VA	S	PN 383	8	12	33,5	31,5	9.0 x 1.5
SA NW 08 DKO 2.5 VA	S	PN 476	7	12	33,5	31,5	9.0 x 1.5
SA NW 08 DKO 3.0 VA	S	PN 551	6	12	34,5	32,5	9.0 x 1.5
SA NW 10 DKO 2 VA	S	PN 334	10	14	40,0	37,5	10.0 x 2.0
SA NW 10 DKO 2.5 VA	S	PN 415	9	14	42,0	40,0	10.0 x 2.0
SA NW 10 DKO 3 VA	S	PN 487	8	14	39,5	38,5	10.0 x 2.0
SA NW 13 DKO 2 VA	S	PN 305	12	16	40,5	37,5	12.0 x 2.0
SA NW 13 DKO 2.5 VA	S	PN 362	11	16	40,5	37,5	12.0 x 2.0
SA NW 13 DKO 3 VA	S	PN 400	10	16	40,5	37,5	12.0 x 2.0
SA NW 16 DKO 2 VA	S	PN 249	16	20	47,0	43,5	16.3 x 2.4
SA NW 16 DKO 2.5 VA	S	PN 305	15	20	46,5	43,0	16.3 x 2.4
SA NW 16 DKO 3 VA	S	PN 349	14	20	46,5	43,0	16.3 x 2.4
SA NW 16 DKO 3.5 VA	S	PN 400	13	20	47,5	43,5	16.3 x 2.4
SA NW 16 DKO 4 VA	S	PN 400	12	20	46,5	43,0	16.3 x 2.4
SA NW 20 DKO 3 VA	S	PN 286	19	25	53,0	48,0	20.3 x 2.4
SA NW 20 DKO 3.5 VA	S	PN 328	18	25	49,5	41,5	20.3 x 2.4
SA NW 20 DKO 4 VA	S	PN 369	17	25	53,0	48,0	20.3 x 2.4
SA NW 20 DKO 5 VA	S	PN 400	15	25	53,0	48,0	20.3 x 2.4
SA NW 25 DKO 3 VA	S	PN 242	24	30	57,5	51,5	25.3 x 2.4
SA NW 25 DKO 4 VA	S	PN 314	22	30	57,5	51,5	25.3 x 2.4
SA NW 25 DKO 5 VA	S	PN 383	20	30	57,5	51,5	25.3 x 2.4
SA NW 25 DKO 6 VA	S	PN 400	18	30	57,0	52,0	25.3 x 2.4
SA NW 32 DKO 3 VA	S	PN 195	27	38	64,0	52,0	33.3 x 2.4
SA NW 32 DKO 4 VA	S	PN 254	30	38	64,0	55,0	33.3 x 2.4
SA NW 32 DKO 5 VA	S	PN 315	28	38	64,0	55,0	33.3 x 2.4
SA NW 32 DKO 6 VA	S	PN 315	26	38	64,0	55,0	33.3 x 2.4
SA NW 32 DKO 7 VA	S	PN 315	24	38	64,0	56,5	33.3 x 2.4
SA NW 32 DKO 8 VA	S	PN 315	22	38	59,0	56,5	33.3 x 2.4

结构系列: LL=非常轻 L=轻 S=重 - PN = 额定压力 PB = 最大工作压力 - Ø d2 = 管外径

### 产品变体

SA DKO 焊接密封锥, 钢