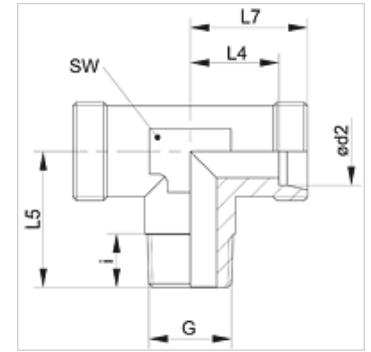


### 属性

|            |                        |
|------------|------------------------|
| 接口 1       | 米制外螺纹, 圆锥形             |
| 密封形式 1     | 螺纹密封式                  |
| 接口 2 + 3   | 米制外螺纹, 圆柱形             |
| 密封形式 2 + 3 | 24°内锥                  |
| 结构类型       | 旋入式螺栓连接                |
| 结构形式       | T形                     |
| 标准         | DIN 2353<br>ISO 8434-1 |
| 供货范围       | 接套(不带锁紧螺母和切割环)         |
| 原料         | 钢                      |
| 表面保护       | 电镀涂层                   |



### 提示

有关安装、装入、压力负荷和允许的工作温度的说明请您参阅管螺栓连接的技术信息。

### 货品

| 名称           | 结构系列 | 工作压力 巴 | Ø d2 (mm) | G            | i (mm) | L4 (mm) | L5 (mm) | L7 (mm) | SW (mm) |
|--------------|------|--------|-----------|--------------|--------|---------|---------|---------|---------|
| XTM 04 LL    | LL   | PN 100 | 4         | M 8 x 1 K    | 8      | 11,0    | 17      | 15      | 9       |
| XTM 05 LL    | LL   | PN 100 | 5         | M 8 x 1 K    | 8      | 9,5     | 17      | 15      | 9       |
| XTM 06 LL    | LL   | PN 100 | 6         | M 10 x 1 K   | 8      | 9,5     | 17      | 15      | 9       |
| XTM 08 LL    | LL   | PN 100 | 8         | M 10 x 1 K   | 8      | 11,5    | 20      | 17      | 12      |
| XTM NW 04 HL | L    | PN 315 | 6         | M 10 x 1 K   | 8      | 12,0    | 20      | 19      | 12      |
| XTM NW 06 HL | L    | PN 315 | 8         | M 12 x 1.5 K | 12     | 14,0    | 26      | 21      | 12      |
| XTM NW 08 HL | L    | PN 315 | 10        | M 14 x 1.5 K | 12     | 15,0    | 27      | 22      | 14      |
| XTM NW 10 HL | L    | PN 315 | 12        | M 16 x 1.5 K | 12     | 17,0    | 28      | 24      | 17      |
| XTM NW 13 HL | L    | PN 315 | 15        | M 18 x 1.5 K | 12     | 21,0    | 32      | 28      | 19      |
| XTM NW 16 HL | L    | PN 315 | 18        | M 22 x 1.5 K | 14     | 23,5    | 34      | 31      | 24      |
| XTM NW 03 HS | S    | PN 400 | 6         | M 12 x 1.5 K | 12     | 16,0    | 26      | 23      | 12      |
| XTM NW 04 HS | S    | PN 400 | 8         | M 14 x 1.5 K | 12     | 17,0    | 26      | 24      | 14      |
| XTM NW 06 HS | S    | PN 400 | 10        | M 16 x 1.5 K | 12     | 17,5    | 27      | 25      | 17      |
| XTM NW 08 HS | S    | PN 400 | 12        | M 18 x 1.5 K | 12     | 21,5    | 28      | 29      | 19      |
| XTM NW 10 HS | S    | PN 400 | 14        | M 20 x 1.5 K | 14     | 22,0    | 32      | 30      | 19      |
| XTM NW 13 HS | S    | PN 400 | 16        | M 22 x 1.5 K | 14     | 24,5    | 32      | 33      | 24      |

结构系列: LL=非常轻 L=轻 S=重 - PN = 额定压力 PB = 最大工作压力 - Ø = 管外直径

### 产品变体

|         |                  |
|---------|------------------|
| XTMK VA | 旋入式螺栓连接, T形, 不锈钢 |
| TMK     | 旋入式螺栓连接, T形, 钢   |