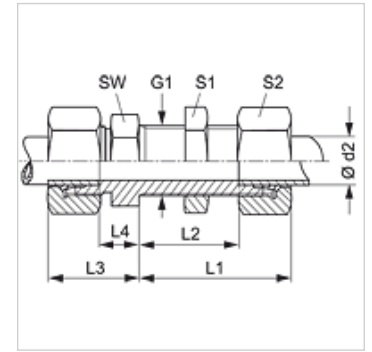


属性

| | |
|------------|------------------------|
| 接口 1 + 2 | 米制外螺纹,圆柱形 |
| 密封形式 1 + 2 | 24°内锥 |
| 结构类型 | 隔离螺栓连接 |
| 结构形式 | 直道 |
| 标准 | DIN 2353 ISO 8434-1 |
| 供货范围 | 带锁紧螺母和切割环的接套 |
| 原料 | 不锈钢 |



提示

有关安装、装入、压力负荷和允许的工作温度的说明请您参阅管螺栓连接的技术信息。

货品

| 名称 | 结构系列 | 工作压力 巴 | Ø d2 (mm) | G1 | L1 (mm) | L2 (mm) | L3 (mm) | L4 (mm) | SW (mm) | S1 | S2 |
|----------------|------|--------|-----------|------------|---------|---------|---------|---------|---------|----|----|
| SV NW 04 HL VA | L | PN 315 | 6 | M 12 x 1.5 | 42 | 27,0 | 22 | 7,0 | 17 | 17 | 14 |
| SV NW 06 HL VA | L | PN 315 | 8 | M 14 x 1.5 | 42 | 27,0 | 23 | 8,0 | 19 | 19 | 17 |
| SV NW 08 HL VA | L | PN 315 | 10 | M 16 x 1.5 | 43 | 28,0 | 25 | 10,0 | 22 | 22 | 19 |
| SV NW 10 HL VA | L | PN 315 | 12 | M 18 x 1.5 | 44 | 29,0 | 25 | 10,0 | 24 | 24 | 22 |
| SV NW 13 HL VA | L | PN 315 | 15 | M 22 x 1.5 | 46 | 31,0 | 27 | 12,0 | 27 | 30 | 27 |
| SV NW 16 HL VA | L | PN 315 | 18 | M 26 x 1.5 | 49 | 32,5 | 30 | 13,5 | 32 | 36 | 32 |
| SV NW 20 HL VA | L | PN 160 | 22 | M 30 x 2 | 51 | 34,5 | 33 | 16,5 | 36 | 41 | 36 |
| SV NW 25 HL VA | L | PN 160 | 28 | M 36 x 2 | 52 | 35,5 | 35 | 18,5 | 41 | 46 | 41 |
| SV NW 32 HL VA | L | PN 160 | 35 | M 45 x 2 | 58 | 36,5 | 40 | 18,5 | 50 | 55 | 50 |
| SV NW 40 HL VA | L | PN 160 | 42 | M 52 x 2 | 59 | 36,0 | 42 | 19,0 | 60 | 65 | 60 |
| SV NW 03 HS VA | S | PN 630 | 6 | M 14 x 1.5 | 44 | 29,0 | 27 | 12,0 | 19 | 19 | 17 |
| SV NW 04 HS VA | S | PN 630 | 8 | M 16 x 1.5 | 44 | 29,0 | 28 | 13,0 | 22 | 22 | 19 |
| SV NW 06 HS VA | S | PN 630 | 10 | M 18 x 1.5 | 46 | 29,5 | 31 | 14,5 | 24 | 24 | 22 |
| SV NW 08 HS VA | S | PN 630 | 12 | M 20 x 1.5 | 47 | 30,5 | 31 | 14,5 | 27 | 27 | 24 |
| SV NW 10 HS VA | S | PN 630 | 14 | M 22 x 1.5 | 50 | 32,0 | 35 | 17,0 | 30 | 30 | 27 |
| SV NW 13 HS VA | S | PN 400 | 16 | M 24 x 1.5 | 50 | 31,5 | 35 | 16,5 | 32 | 32 | 30 |
| SV NW 16 HS VA | S | PN 400 | 20 | M 30 x 2 | 55 | 33,5 | 39 | 17,5 | 41 | 41 | 36 |
| SV NW 20 HS VA | S | PN 400 | 25 | M 36 x 2 | 59 | 35,0 | 44 | 20,0 | 46 | 46 | 46 |
| SV NW 25 HS VA | S | PN 400 | 30 | M 42 x 2 | 64 | 37,5 | 48 | 21,5 | 50 | 50 | 50 |
| SV NW 32 HS VA | S | PN 315 | 38 | M 52 x 2 | 68 | 37,0 | 53 | 22,0 | 65 | 65 | 60 |

结构系列:L=非常轻 L=轻 S=重 - PN = 额定压力 PB = 最大工作压力 - Ø d2 = 管外直径

产品变体

| | |
|--------|-------------|
| SV | 肖特螺栓连接, 钢 |
| SV MG | 隔离螺栓连接, 黄铜 |
| XSV VA | 肖特螺栓连接, 不锈钢 |