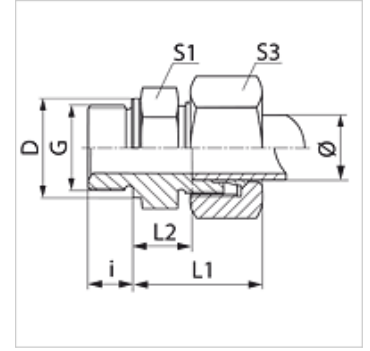


属性

接口 1	米制外螺纹,圆柱形
密封形式 1	B型
接口 2	米制外螺纹,圆柱形
密封形式 2	24°内锥
结构类型	旋入式螺栓连接
结构形式	直道
标准	DIN 2353 ISO 8434-1
供货范围	带锁紧螺母和切割环的接套
原料	黄铜



提示

有关安装、装入、压力负荷和允许的工作温度的说明请您参阅管螺栓连接的技术信息。

货品

名称	结构系列	工作压力 巴	管外径 Ø (mm)	G	D (mm)	i (mm)	L1 (mm)	L2 (mm)	S1	S3
VM NW 04 HL MG	L	PN 200	6	M 10 x 1	14	8	23,0	8,5	14	14
VM NW 06 HL MG	L	PN 200	8	M 12 x 1.5	17	12	25,0	10,0	17	17
VM NW 08 HL MG	L	PN 200	10	M 14 x 1.5	19	12	26,0	11,0	19	19
VM NW 10 HL MG	L	PN 200	12	M 16 x 1.5	21	12	27,0	12,5	22	22
VM NW 13 HL MG	L	PN 160	15	M 18 x 1.5	23	12	29,0	13,5	24	27
VM NW 16 HL MG	L	PN 160	18	M 22 x 1.5	27	14	31,0	14,5	27	32
VM NW 20 HL MG	L	PN 100	22	M 26 x 1.5	31	16	33,0	16,5	32	36
VM NW 25 HL MG	L	PN 100	28	M 33 x 2	39	18	34,0	17,5	41	41
VM NW 32 HL MG	L	PN 100	35	M 42 x 2	49	20	39,0	17,5	50	50
VM NW 03 HS MG	S	PN 250	6	M 12 x 1.5	17	12	28,0	13,0	17	17
VM NW 04 HS MG	S	PN 250	8	M 14 x 1.5	19	12	30,0	15,0	19	19
VM NW 06 HS MG	S	PN 250	10	M 16 x 1.5	21	12	31,0	15,0	22	22
VM NW 10 HS MG	S	PN 250	14	M 20 x 1.5	25	14	37,0	19,0	27	27
VM NW 20 HS MG	S	PN 160	25	M 33 x 2	39	18	47,0	23,0	41	46

结构系列:LL=非常轻 L=轻 S=重 - PN = 额定压力 PB = 最大工作压力 - Ø = 管外径

产品变体

VM	旋入式螺栓连接, 钢
VM VA	旋入式螺栓连接, 不锈钢