

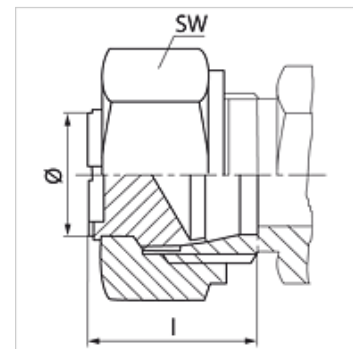
# FFM

闭锁接套,法国结构系列

**HANSA FLEX**

## 属性

接口 1	米制螺母螺纹
密封形式 1	24°外锥
结构类型	闭锁塞
结构类型补充	法国结构系列
原料	钢
表面保护	电镀涂层



## 提示

有关安装、装入、压力负荷和允许的工作温度的说明请您参阅管螺栓连接的技术信息。

## 货品

名称	工作压力 巴	管外径-Ø (mm)	M	l (mm)	SW (mm)
FFM NW 13	PN 250	16,75	M 24 x 1.5	20	30
FFM NW 16	PN 250	21,25	M 30 x 1.5	21	36
FFM NW 20	PN 250	26,75	M 36 x 1.5	22	46

结构系列:LL=非常轻 L=轻 S=重 - PN = 额定压力 PB = 最大工作压力 - Ø = 管外直径