

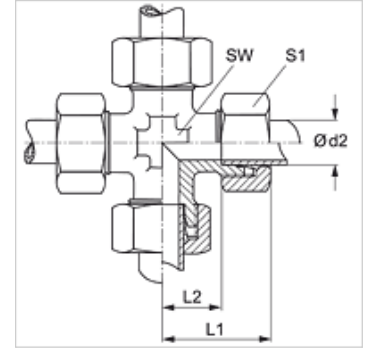
# K HF

螺栓连接,十字形,法国结构系列

**HANSA FLEX**

## 属性

接口 1 - 4	米制外螺纹,圆柱形
密封形式 1 - 4	24°内锥
结构类型	螺栓连接
结构类型补充	法国结构系列
结构形式	K形
供货范围	带锁紧螺母和切割环的接套
原料	钢
表面保护	电镀涂层



## 提示

有关安装、装入、压力负荷和允许的工作温度的说明请您参阅管螺栓连接的技术信息。

## 货品

名称	工作压力 巴	Ø d2 (mm)	L1 (mm)	L2 (mm)	SW (mm)	S1
K NW 10 HF	PN 400	13,25	38,5	16	19	27
K NW 13 HF	PN 250	16,75	41,5	18	24	30
K NW 16 HF	PN 250	21,25	47,0	23	30	36

结构系列:LL=非常轻 L=轻 S=重 - PN = 额定压力 PB = 最大工作压力 - Ø d2 = 管外直径