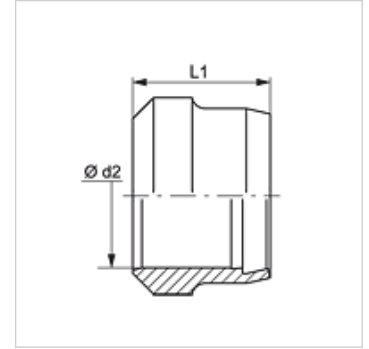


属性

结构类型	切割环
结构类型补充	法国结构系列
原料	钢
表面保护	电镀涂层



提示

有关安装、装入、压力负荷和允许的工作温度的说明请您参阅管螺栓连接的技术信息。

货品

名称	工作压力 巴	Ø d2 (mm)	L1 (mm)
SRD 13	PN 400	13,25	10,0
SRD 17	PN 400	16,75	10,0
SRD 21	PN 250	21,25	10,0
SRD 27	PN 250	26,75	10,5
SRD 33	PN 160	33,50	10,5

结构系列: LL=非常轻 L=轻 S=重 - PN = 额定压力 PB = 最大工作压力 - Ø d2 = 管外直径