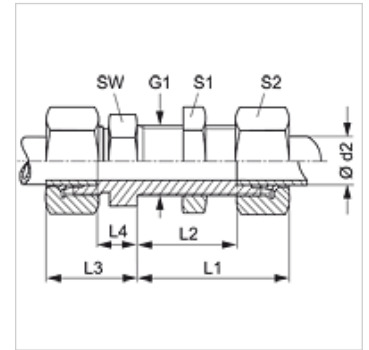


SV HF

隔离螺栓连接,法国结构系列

属性

接口 1 + 2	米制外螺纹,圆柱形
密封形式 1 + 2	24°内锥
结构类型	隔离螺栓连接
结构类型补充	法国结构系列
结构形式	直道
供货范围	带锁紧螺母和切割环的接套
原料	钢
表面保护	电镀涂层



提示

有关安装、装入、压力负荷和允许的工作温度的说明请您参阅管螺栓连接的技术信息。

货品

名称	工作压力 巴	Ø d2 (mm)	G1	L1 (mm)	L2 (mm)	L3 (mm)	L4 (mm)	SW (mm)	S1	S2
SV NW 10 HF	PN 400	13,25	M 20 x 1.5	47,5	25	32,5	10	27	27	27
SV NW 13 HF	PN 250	16,75	M 24 x 1.5	49,5	26	34,5	11	30	30	30
SV NW 16 HF	PN 250	21,25	M 30 x 1.5	52,0	28	37,0	13	36	36	36
SV NW 20 HF	PN 160	26,75	M 36 x 1.5	54,0	29	40,0	15	42	42	42
SV NW 25 HF	PN 160	33,50	M 45 x 1.5	58,0	33	44,0	19	55	55	55

结构系列:LL=非常轻 L=轻 S=重 - PN = 额定压力 PB = 最大工作压力 - Ø d2 = 管外直径