

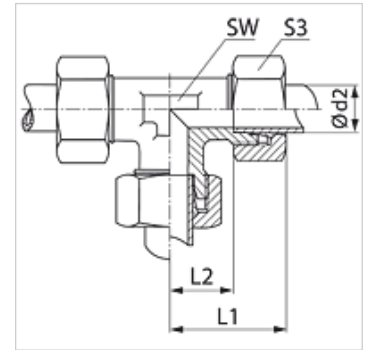
T HF

螺栓连接,T形,法国结构系列

HANSA FLEX

属性

接口 1 - 3	米制外螺纹,圆柱形
密封形式 1 - 3	24°内锥
结构类型	螺栓连接
结构类型补充	法国结构系列
结构形式	T形
供货范围	带锁紧螺母和切割环的接套
原料	钢
表面保护	电镀涂层



提示

有关安装、装入、压力负荷和允许的工作温度的说明请您参阅管螺栓连接的技术信息。

货品

名称	工作压力 巴	Ø d2 (mm)	L1 (mm)	L2 (mm)	SW (mm)	S3
T NW 10 HF	PN 400	13,25	38,5	16	19	27
T NW 13 HF	PN 250	16,75	41,5	18	24	30
T NW 16 HF	PN 250	21,25	47,0	23	30	36
T NW 20 HF	PN 250	26,75	52,0	27	36	42
T NW 25 HF	PN 160	33,50	60,0	35	46	55

PN = 额定压力 PB = 最大工作压力 - 结构系列:LL=非常轻 L=轻 S=重 - Ø d2 = 管外直径