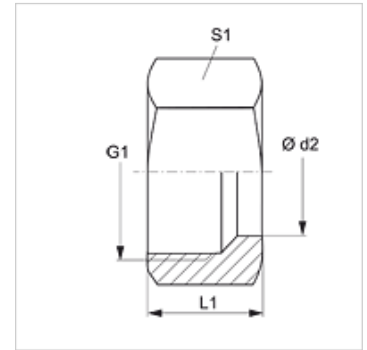


属性

接口 1	米制螺母螺纹
结构类型	锁紧螺母
结构类型补充	法国结构系列
原料	钢
表面保护	电镀涂层



提示

有关安装、装入、压力负荷和允许的工作温度的说明请您参阅管螺栓连接的技术信息。

货品

名称	工作压力 巴	Ø d2 (mm)	G1	L1 (mm)	S1
UEM NW 10 F	PN 400	13,25	M 20 x 1.5	17,0	27
UEM NW 13 F	PN 400	16,75	M 24 x 1.5	18,0	30
UEM NW 16 F	PN 250	21,25	M 30 x 1.5	20,5	36
UEM NW 20 F	PN 250	26,75	M 36 x 1.5	21,5	42
UEM NW 25 F	PN 160	33,50	M 45 x 1.5	23,5	55

结构系列: LL=非常轻 L=轻 S=重 - PN = 额定压力 PB = 最大工作压力 - Ø d2 = 管外直径