

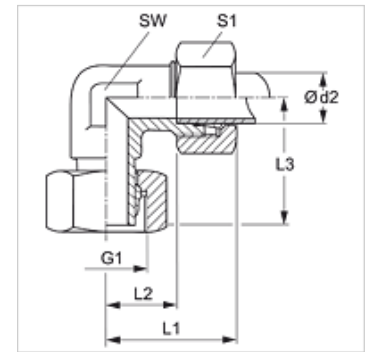
# VEW HF

螺栓连接, W90°, 法国结构系列

**HANSA FLEX**

## 属性

接口 1	米制螺母螺纹
密封形式 1	24°外锥
接口 2	米制外螺纹, 圆柱形
密封形式 2	24°内锥
结构类型	方向可调节的螺栓连接
结构类型补充	法国结构系列
结构形式	角度90°
供货范围	带锁紧螺母和切割环的接套
原料	钢
表面保护	电镀涂层



## 提示

有关安装、装入、压力负荷和允许的工作温度的说明请您参阅管螺栓连接的技术信息。

## 货品

名称	工作压力 巴	Ø d2 (mm)	G1	L1 (mm)	L2 (mm)	L3 (mm)	SW (mm)	S1
VEW NW 10 HF	PN 300	13,25	M 20 x 1.5	25	16	30,5	19	27
VEW NW 13 HF	PN 300	16,75	M 24 x 1.5	27	18	32,5	24	30
VEW NW 16 HF	PN 200	21,25	M 30 x 1.5	32	23	36,5	30	36
VEW NW 20 HF	PN 200	26,75	M 36 x 1.5	36	27	41,0	36	46
VEW NW 25 HF	PN 160	33,50	M 45 x 1.5	44	35	47,5	46	55

结构系列: LL=非常轻 L=轻 S=重 - PN = 额定压力 PB = 最大工作压力 - Ø d2 = 管外直径