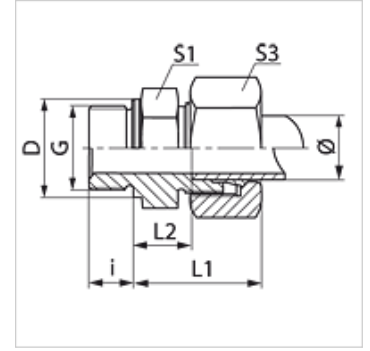


### 属性

接口 1	BSP外螺纹,圆柱形
密封形式 1	B型
接口 2	米制外螺纹,圆柱形
密封形式 2	24°内锥
结构类型	旋入式螺栓连接
结构类型补充	法国结构系列
结构形式	直道
供货范围	带锁紧螺母和切割环的接套
原料	钢
表面保护	电镀涂层



### 提示

有关安装、装入、压力负荷和允许的工作温度的说明请您参阅管螺栓连接的技术信息。

### 货品

名称	工作压力 巴	管外径-Ø (mm)	G	D (mm)	i (mm)	L1 (mm)	L2 (mm)	S1	S3
VR NW 10 HF 1/4	PN 400	13,25	G 1/4" -19	18	10	33,0	10,5	22	27
VR NW 10 HF	PN 400	13,25	G 3/8" -19	22	10	34,5	12,0	22	27
VR NW 10 HF 1/2	PN 400	13,25	G 1/2" -14	26	10	34,5	12,0	22	27
VR NW 13 HF 1/4	PN 250	16,75	G 1/4" -19	18	10	34,5	12,0	27	30
VR NW 13 HF 3/8	PN 250	16,75	G 3/8" -19	22	10	35,5	12,0	27	30
VR NW 13 HF	PN 250	16,75	G 1/2" -14	26	12	36,5	13,0	27	30
VR NW 16 HF	PN 250	21,25	G 1/2" -14	26	12	39,0	15,0	32	36
VR NW 16 HF 3/4	PN 250	21,25	G 3/4" -14	32	16	40,5	16,5	32	36
VR NW 20 HF	PN 250	26,75	G 3/4" -14	32	16	41,5	16,5	41	42
VR NW 20 HF 1	PN 250	26,75	G 1" -11	39	16	43,5	18,5	42	42
VR NW 25 HF	PN 160	33,50	G 1" -11	39	16	45,5	20,5	46	55

结构系列:LL=非常轻 L=轻 S=重 - PN = 额定压力 PB = 最大工作压力 - Ø = 管外径